

第21回 早川杯 5年生大会 要項

趣 旨 小学生の健全な育成とサッカーの技術向上を図るとともに、チーム間の親睦と交流を深める

主 催 早川サッカークラブ

開催日 令和5年2月18日(土)・2月19日(日)

但し、いずれかに雨天が予想される場合は、1日間開催のトーナメントとします

時 間 開門8:00、各チームの割り当てられた試合時間に間に合うようお越し下さい

会 場 小田原市上府中公園スポーツ広場

駐車場 **各チーム駐車数は4台まで。**(南側駐車場をご利用ください)

参加チーム 5年生以下(U-11)で構成された県内の16チーム

参加費 8,000円

試合方法 競技人数は8名とする

表 彰 優勝・準優勝・3位・4位チームにはトロフィを授与
優勝・準優勝・3位チームには賞状、メダルを授与*1
敢闘パート優勝チームには、楯を授与 ※(2日間開催の場合のみ)
優秀選手賞として各チーム1名にメダルを授与(チーム推薦)
*1優勝・準優勝・3位のメダルは1チーム最大12個までとします
それ以上のご希望の場合は有料にて対応します

競技規則 ・サッカー競技規則2021/22および8人制サッカー競技規則に準ずる

・競技時間は27分(12-3-12)

・リーグは勝点制とする(勝ち=3点、引分け=1点、負け=0点)

〈最終的に勝点が同点の場合、以下の順によって順位を決定する〉

1.勝点 2.得失点 3.総得点 4.対戦結果 5.リフティング68m走対決(代表1名)

・順位決定戦はフルタイムで同点の場合、3人制のPK戦で勝敗を決める

・選手交代は自由な交代とし、メンバー表及び交代票は使用しない

・警告、退場は累積せずその試合のみに適用する

・ユニフォームは2着(ホーム・アウェイ)をご用意下さい ※ビブス可

すねあて未装着と、眼鏡(サッカー専用は可)、アクセサリー着用は出場不可

審 判 ・**審判員2名の帯同**をお願いします(審判服着用、上着のみでも可)

その他 ・新型コロナへの対応として**マスクの着用、3密回避**徹底をお願いします

・開会式は行いませんので、各チームとも試合時間に余裕を持って集合して下さい

・試合前後では、対面式ではなくセレモニー式の挨拶とし、選手同士の握手は行いません

・閉会式は残りのチームで行いますので、自チームの試合及び割り当て審判が終了していれば、

お帰り頂いても結構です 尚、お帰りの際に本部へ寄り頂き、必要な表彰を行います

・参加選手は保護者の承認済みであり、スポーツ障害保険に加入済みである事とします

・事故の無いよう十分注意し、万が一事故発生の際には各チームの責任で対応願います

・構内での喫煙は指定場所で済ませる様、徹底願います

・荒天中止の場合は、当日6時30分までに各チーム責任者へ連絡します

大会役員

代 表 佐藤 紀雄

副代表 小松 正尚

監 督 石井 康之

事務局 松井 雅史



HAYAKAWA

◇ 予選リーグ スケジュール表 ◇

【2日開催 1日目】

Aコート

No	試合時間	対戦カード	主審	副審
1	9:00 ~ 9:27	国府津 vs アルファ	港	フォレスト
2	9:30 ~ 9:57	湯河原 vs フォレスト	国府津	アルファ
3	10:00 ~ 10:27	六会湘南台 vs 福沢	フォレスト	湯河原
4	10:30 ~ 10:57	港 vs 横浜深園	六会湘南台	福沢
5	11:00 ~ 11:27	国府津 vs 六会湘南台	港	横浜深園
6	11:30 ~ 11:57	湯河原 vs 港	国府津	六会湘南台
インターバル				
7	12:30 ~ 12:57	アルファ vs 福沢	湯河原	港
8	13:00 ~ 13:27	フォレスト vs 横浜深園	アルファ	福沢
9	13:30 ~ 13:57	国府津 vs 福沢	横浜深園	フォレスト
10	14:00 ~ 14:27	湯河原 vs 横浜深園	福沢	国府津
11	14:30 ~ 14:57	アルファ vs 六会湘南台	横浜深園	湯河原
12	15:00 ~ 15:27	フォレスト vs 港	六会湘南台	アルファ

Bコート

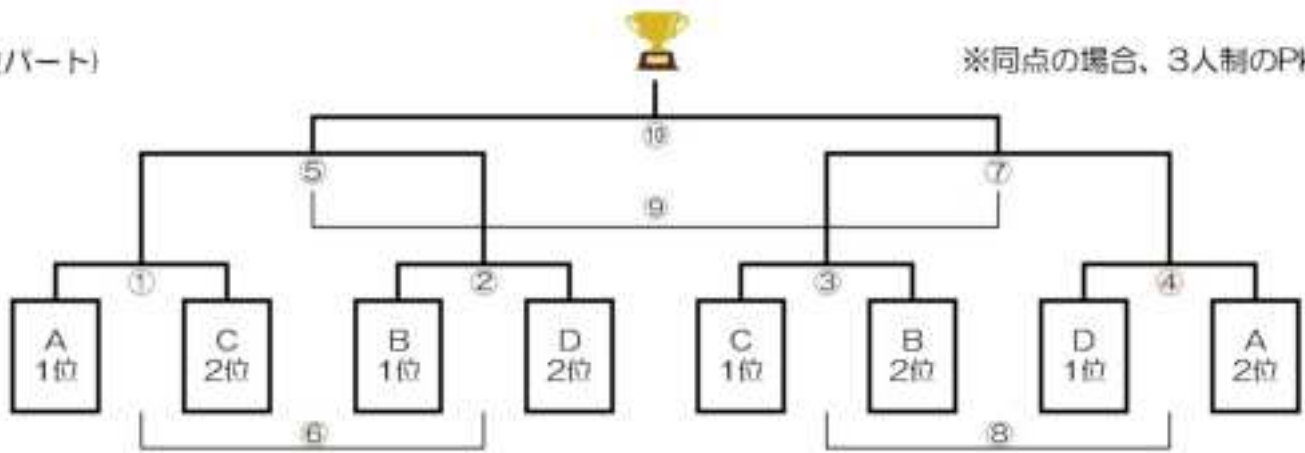
No	試合時間	対戦カード	主審	副審
1	9:00 ~ 9:27	ザウルス vs リベルポーラ	荻野	松田
2	9:30 ~ 9:57	松延 vs 松田	ザウルス	リベルポーラ
3	10:00 ~ 10:27	S FAT vs 小田原	松田	松延
4	10:30 ~ 10:57	荻野 vs 早川	S FAT	小田原
5	11:00 ~ 11:27	ザウルス vs S FAT	荻野	早川
6	11:30 ~ 11:57	松延 vs 荻野	ザウルス	S FAT
インターバル				
7	12:30 ~ 12:57	リベルポーラ vs 小田原	松延	荻野
8	13:00 ~ 13:27	松田 vs 早川	リベルポーラ	小田原
9	13:30 ~ 13:57	ザウルス vs 小田原	早川	松田
10	14:00 ~ 14:27	松延 vs 早川	小田原	ザウルス
11	14:30 ~ 14:57	リベルポーラ vs S FAT	早川	松延
12	15:00 ~ 15:27	松田 vs 荻野	S FAT	リベルポーラ

◇ 順位決定戦 対戦表 ◇

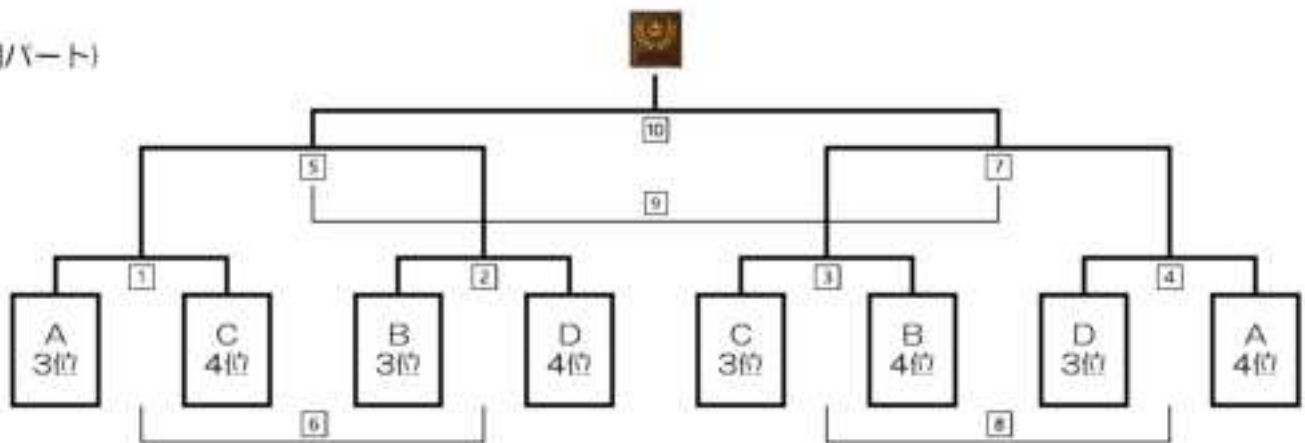
【2日開催 2日目】

(上位パート)

※同点の場合、3人制のPK戦



(敵陣パート)



Aコート

No	試合時間	対戦カード	主審	副審
①	9:00 ~ 9:27	A-1位 vs C-2位	A-2位	B-2位
②	9:30 ~ 9:57	B-1位 vs D-2位	①勝	①負
③	10:00 ~ 10:27	C-1位 vs B-2位	②勝	②負
④	10:30 ~ 10:57	D-1位 vs A-2位	③勝	③負
⑤	11:00 ~ 11:27	①勝 vs ②勝	④勝	④負
⑥	11:30 ~ 11:57	①負 vs ②負	⑤勝	⑤負
インターバル				
⑦	12:30 ~ 12:57	③勝 vs ④勝	⑥勝	⑥負
⑧	13:00 ~ 13:27	③負 vs ④負	⑦勝	⑦負
⑨	13:30 ~ 13:57	⑤負 vs ⑦負	⑧勝	⑧負
⑩	14:00 ~ 14:27	⑤勝 vs ⑦勝	⑨勝	⑨負

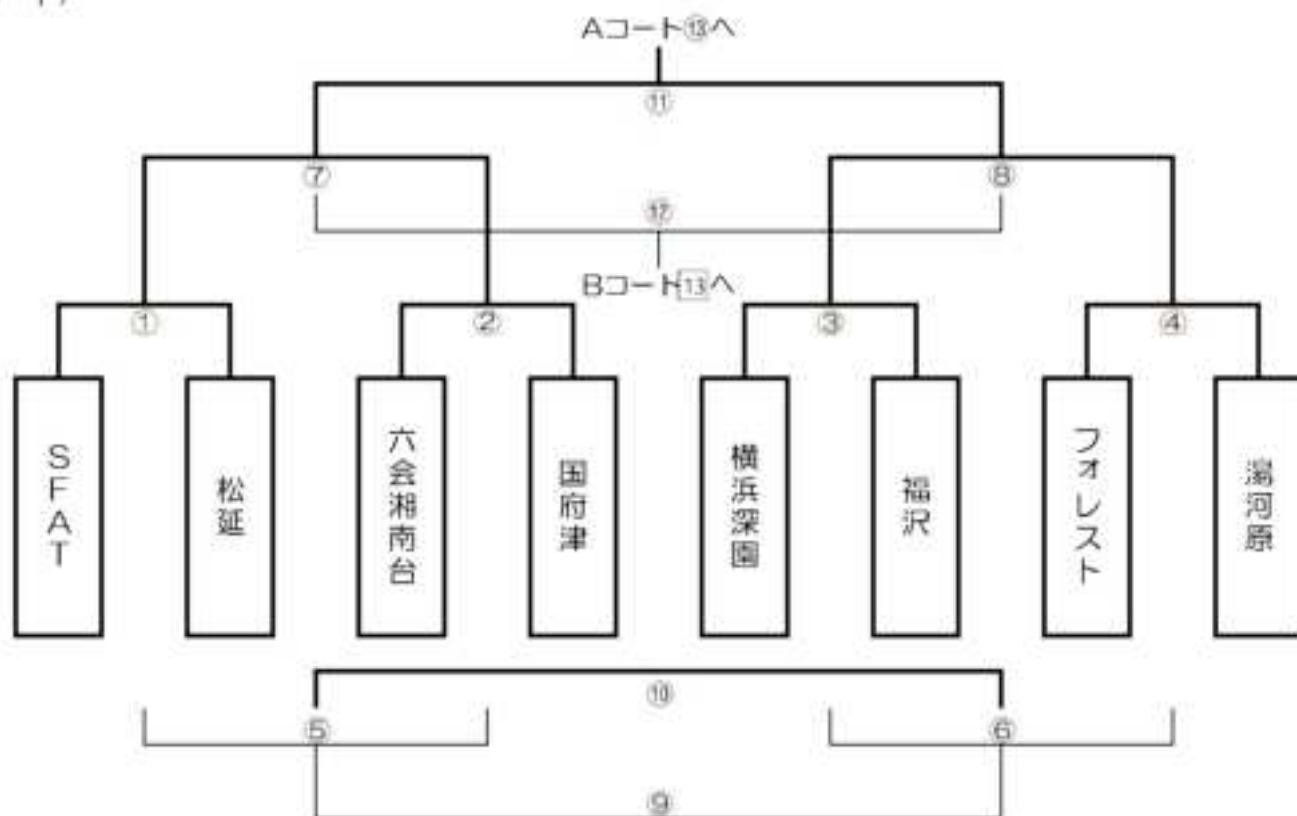
Bコート

No	試合時間	対戦カード	主審	副審
①	9:00 ~ 9:27	A-3位 vs C-4位	C-3位	D-3位
②	9:30 ~ 9:57	B-3位 vs D-4位	①勝	①負
③	10:00 ~ 10:27	C-3位 vs B-4位	②勝	②負
④	10:30 ~ 10:57	D-3位 vs A-4位	③勝	③負
⑤	11:00 ~ 11:27	①勝 vs ②勝	④勝	④負
⑥	11:30 ~ 11:57	①負 vs ②負	⑤勝	⑤負
インターバル				
⑦	12:30 ~ 12:57	③勝 vs ④勝	⑥勝	⑥負
⑧	13:00 ~ 13:27	③負 vs ④負	⑦勝	⑦負
⑨	13:30 ~ 13:57	⑤負 vs ⑦負	⑧勝	⑧負
⑩	14:00 ~ 14:27	⑤勝 vs ⑦勝	⑨勝	⑨負

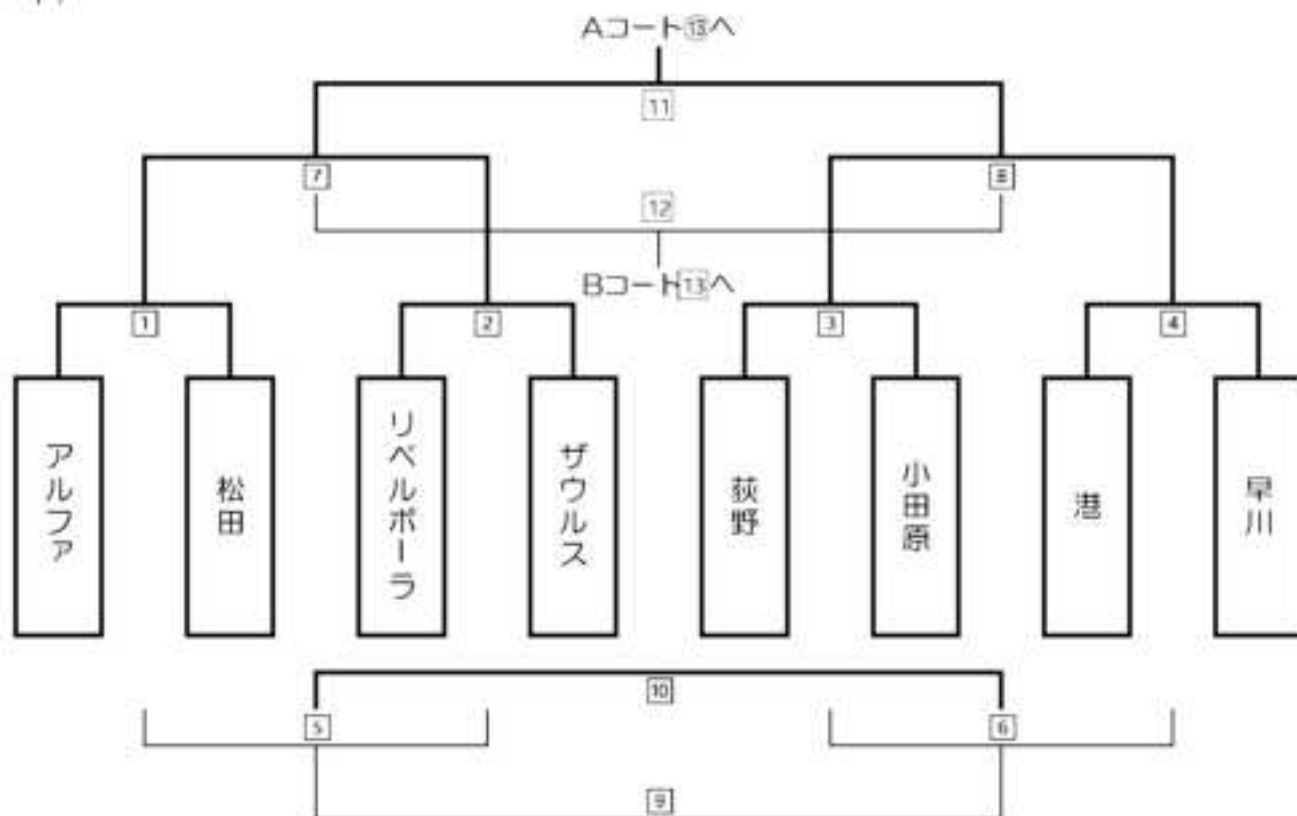
◇ 1日開催 トーナメント ◇

※同点の場合、3人制のPK戦

(Aコート)



(Bコート)



◇ 1日開催 対戦表 ◇

Aコート

No	試合時間	対戦カード	主審	副審
①	9:00 ~ 9:27	SFAT vs 松延	福沢	湯河原
②	9:30 ~ 9:57	六会湘南台 vs 国府津	①勝	①負
③	10:00 ~ 10:27	横浜深園 vs 福沢	②勝	②負
④	10:30 ~ 10:57	フォレスト vs 湯河原	③勝	③負
⑤	11:00 ~ 11:27	①負 vs ②負	④勝	④負
⑥	11:30 ~ 11:57	③負 vs ④負	⑤勝	⑤負
⑦	12:30 ~ 12:57	①勝 vs ②勝	⑥勝	⑥負
⑧	13:00 ~ 13:27	③勝 vs ④勝	⑦勝	⑦負
⑨	13:30 ~ 13:57	⑤負 vs ⑥負	⑧勝	⑧負
⑩	14:00 ~ 14:27	⑤勝 vs ⑥勝	⑨勝	⑨負
⑪	14:30 ~ 14:57	⑦勝 vs ⑧勝	⑩勝	⑩負
⑫	15:00 ~ 15:27	⑦負 vs ⑧負	⑪勝	⑪負
インターバル				
⑬	15:40 ~ 16:07	Aコート⑪勝 vs Bコート⑪勝	⑫勝	⑫負

※各コートの進行状況により、⑬の開始時間は変動の可能性がありますので『目安』としてください

Bコート

No	試合時間	対戦カード	主審	副審
①	9:00 ~ 9:27	アルファ vs 松田	小田原	早川
②	9:30 ~ 9:57	リベルポーラ vs ザウルス	①勝	①負
③	10:00 ~ 10:27	荻野 vs 小田原	②勝	②負
④	10:30 ~ 10:57	港 vs 早川	③勝	③負
⑤	11:00 ~ 11:27	①負 vs ②負	④勝	④負
⑥	11:30 ~ 11:57	③負 vs ④負	⑤勝	⑤負
⑦	12:30 ~ 12:57	①勝 vs ②勝	⑥勝	⑥負
⑧	13:00 ~ 13:27	③勝 vs ④勝	⑦勝	⑦負
⑨	13:30 ~ 13:57	⑤負 vs ⑥負	⑧勝	⑧負
⑩	14:00 ~ 14:27	⑤勝 vs ⑥勝	⑨勝	⑨負
⑪	14:30 ~ 14:57	⑦勝 vs ⑧勝	⑩勝	⑩負
⑫	15:00 ~ 15:27	⑦負 vs ⑧負	⑪勝	⑪負
インターバル				
⑬	15:40 ~ 16:07	Aコート⑪負 vs Bコート⑪負	⑫勝	⑫負

※各コートの進行状況により、⑬の開始時間は変動の可能性がありますので『目安』としてください