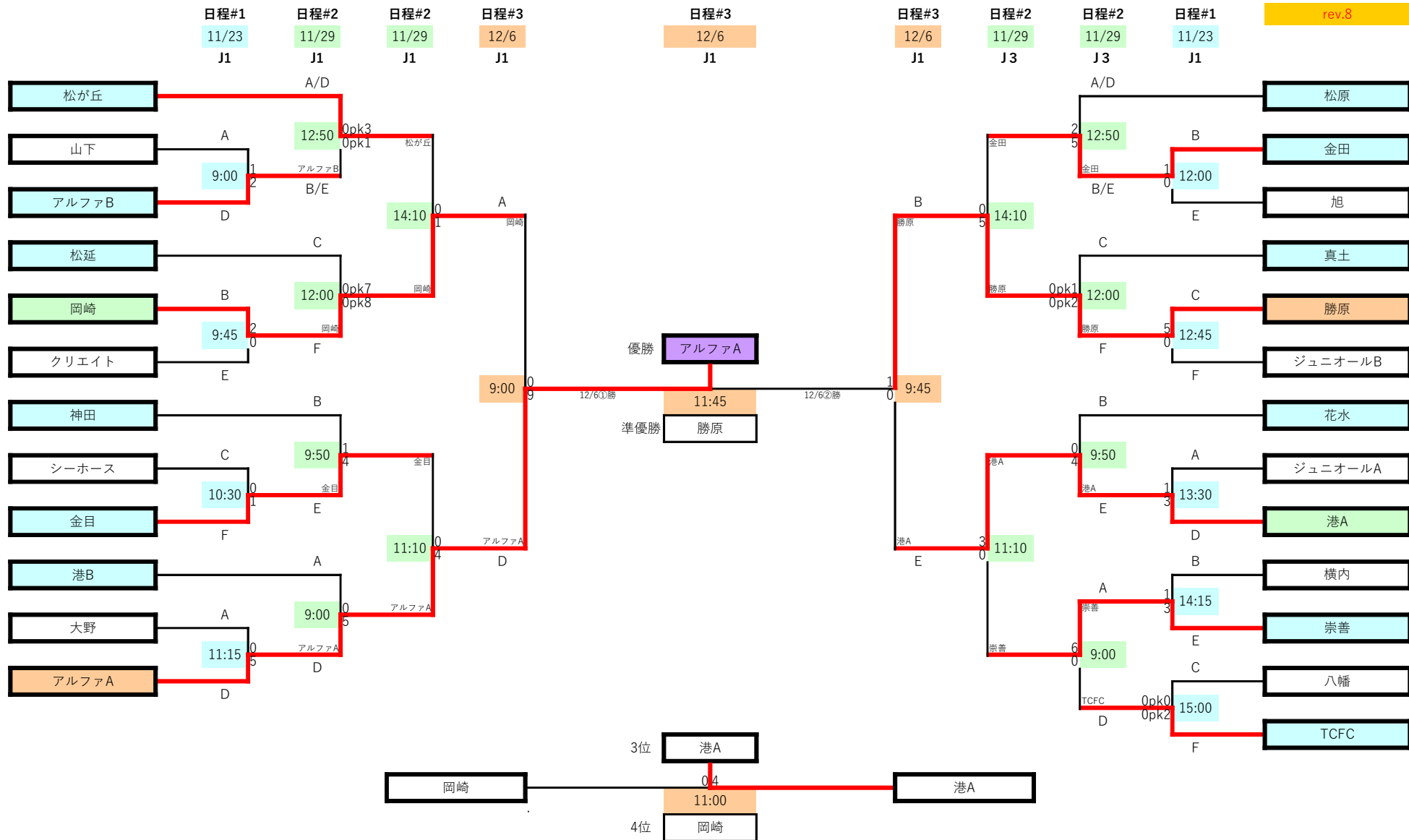


# 第41回 平塚市少年サッカー選手権大会 高学年I部 組合せ

rev.8



## 第41回 平塚市少年サッカー選手権大会 高学年 I 部 タイムテーブル

KO前 KO後 J入前 移動 rev.6

11/23(月祝) J1 0:45 1:00 1:10 1:20 0:05

キックオフ	対戦	対戦	主審	副審	駐車	IN	OUT	E2 IN	E2 OUT	注
① 9:00	山下	アルファB	岡崎	クリエイト	A D		10:10			
② 9:45	岡崎	クリエイト	シーホース	金目	B E		10:55			
③ 10:30	シーホース	金目	大野	アルファA	C F		11:40			
④ 11:15	大野	アルファA	金田	旭	A D	10:15	12:25	8:55	10:10	
⑤ 12:00	金田	旭	勝原	ジュニオールB	B E	11:00	13:10	9:40	10:55	
⑥ 12:45	勝原	ジュニオールB	ジュニオールA	港A	C F	11:45	13:55	10:25	11:40	
⑦ 13:30	ジュニオールA	港A	横内	崇善	A D	12:30		11:10	12:25	*E2整備
⑧ 14:15	横内	崇善	八幡	TCFC	B E	13:15		11:55		J2整備
⑨ 15:00	八幡	TCFC	崇善	横内	C F	14:00		12:40	(14:10)	J1整備

\*E2整備はJでの試合終了後

11/29(日) J1 0:50 0:30 1:30 1:20

キックオフ	対戦	対戦	主審	副審	駐車	IN	OUT
① 9:00	港B	アルファA	神田	金目	A D		10:20
② 9:50	神田	金目	港B	アルファA	B E		11:10
③ 11:10	金目	アルファA	松延	岡崎	A/D B/E		12:30
④ 12:00	松延	岡崎	松が丘	アルファB	C F	10:30	13:20
⑤ 12:50	松が丘	アルファB	岡崎	松延	A/D B/E	11:20	14:10
⑥ 14:10	松が丘	岡崎	審判部	⑤負		12:40	

または ↑⑤負 ↑⑥各1

11/29(日) J3

キックオフ	対戦	対戦	主審	副審	駐車	IN	負OUT
① 9:00	崇善	TCFC	花水	港A	A D		10:20
② 9:50	花水	港A	崇善	TCFC	B E		11:10
③ 11:10	港A	崇善	真土	勝原	A/D B/E		12:30
④ 12:00	真土	勝原	松原	金田	C F	10:30	13:20
⑤ 12:50	松原	金田	勝原	真土	A/D B/E	11:20	14:10
⑥ 14:10	金田	勝原	審判部	⑤負		12:40	

または ↑⑤負 ↑⑥各1

12/6(日) J1 0:45 0:30

キックオフ	対戦	対戦	主審	副審	駐車	IN	負OUT
① 9:00	岡崎	アルファA	勝原	港A	A D		
② 9:45	勝原	港A	岡崎	アルファA	B E		
③ 11:00	岡崎	港A	審判部	④各1名			
④ 11:45	12/6①勝	12/6②勝	審判部	③各1名			

★会場作りの集合は、①②③チーム各最低2名とし、第1試合の開始1時間前に管理棟下とする。

★二重枠線のチームは管理棟鍵当番。

★太枠線のチームは備品チェック当番。

★最終試合の1試合前のチームはアップスペース(J2)のグラウンド整備を行う。(11/23は注参照)

★最終試合のチームは試合コート(J1)の整備および備品等の管理棟倉庫への収納を行う。

★駐車 & 荷物置場は下流から順にA~F、従来の2区分とする。

(A/D、B/Eは前の試合結果次第でいずれかの空きを利用)

★駐車は "IN" の時刻から可能。

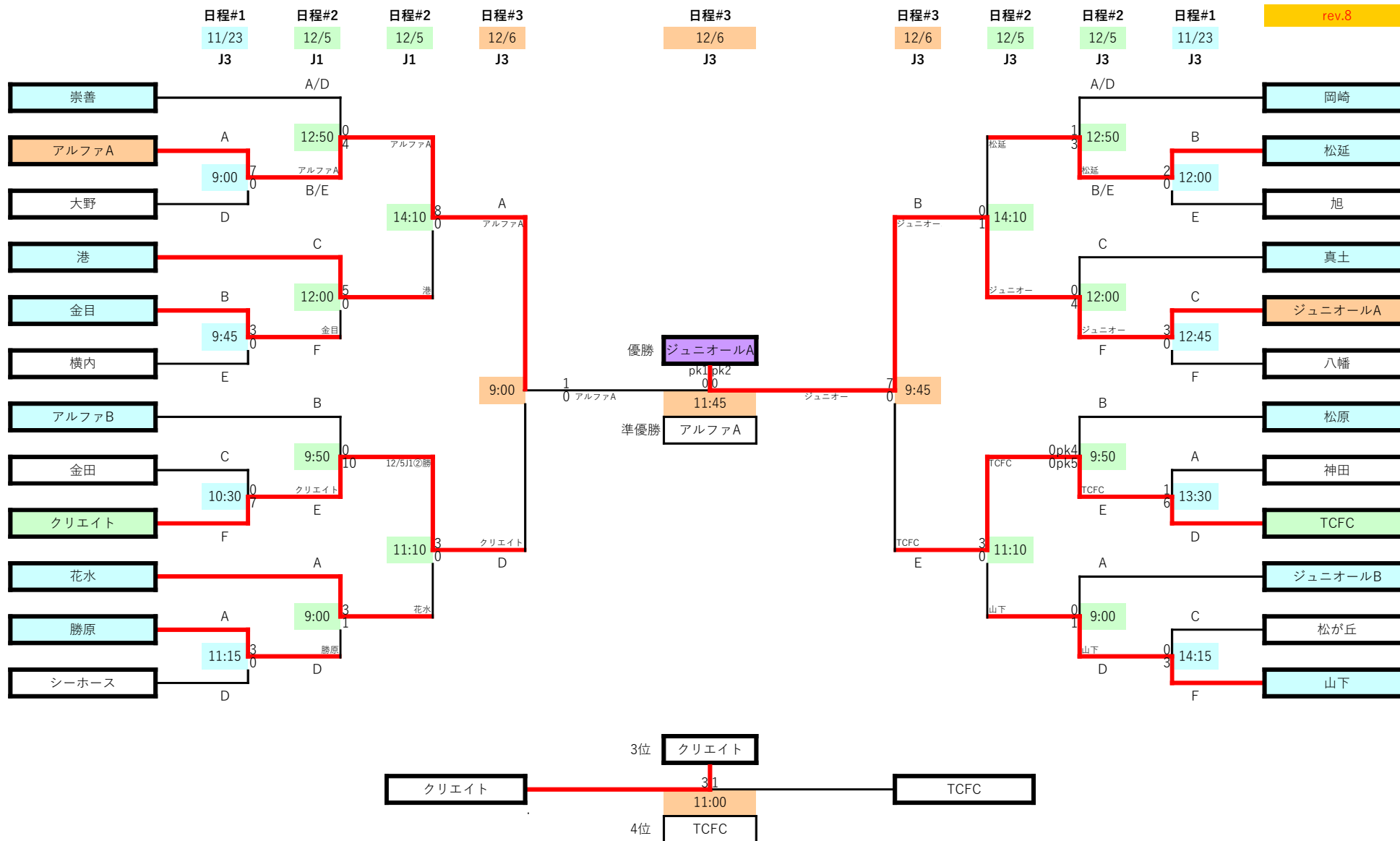
また、勝ち残りを除き "OUT" の時刻までに退去すること。なお、空欄の場合、時間制限は無いが滞在短縮に配慮願う。

★円滑なチーム入れ替えのため審判割当は前審とするが、

赤字チームは審判割当が多いですがご協力を。

← rev.5.1 未配布

# 第41回 平塚市少年サッカー選手権大会 低学年 組合せ



第41回 平塚市少年サッカー選手権大会 低学年 タイムテーブル

KO前 KO後 J入前 移動 rev.7

11/23(月祝) J3 0:45 1:00 1:10 1:20 0:05

キックオフ	対戦	対戦	主審	副審	駐車	IN	OUT	E2 IN	E2 OUT	注
① 9:00	アルファA	大野	金目	横内	A D		10:10			
② 9:45	金目	横内	金田	クリエイト	B E		10:55			
③ 10:30	金田	クリエイト	勝原	シーホース	C F		11:40			
④ 11:15	勝原	シーホース	松延	旭	A D	10:15	12:25	8:55	10:10	
⑤ 12:00	松延	旭	ジュニオールA	八幡	B E	11:00	13:10	9:40	10:55	
⑥ 12:45	ジュニオールA	八幡	神田	TCFC	C F	11:45	13:55	10:25	11:40	
⑦ 13:30	神田	TCFC	松が丘	山下	A D	12:30		11:10	12:25	*E2整備
⑧ 14:15	松が丘	山下	TCFC	神田	B E	13:15		11:55		J3整備
⑨										

\*E2整備はJでの試合終了後

12/5(土) J1 0:50 0:30 1:30 1:20

キックオフ	対戦	対戦	主審	副審	駐車	IN	OUT
① 9:00	花水	勝原	アルファB	クリエイト	A D		10:20
② 9:50	アルファB	クリエイト	花水	勝原	B E		11:10
③ 11:10	12/5J1②勝	花水	港	金目	A/D B/E		12:30
④ 12:00	港	金目	崇善	アルファA	C F	10:30	13:20
⑤ 12:50	崇善	アルファA	金目	港	A/D B/E	11:20	14:10
⑥ 14:10	アルファA	港	審判部	⑤負			12:40

または ↑⑤負 ↑⑥各1

12/5(土) J3

キックオフ	対戦	対戦	主審	副審	駐車	IN	負OUT
① 9:00	ジュニオールB	山下	松原	TCFC	A D		10:20
② 9:50	松原	TCFC	ジュニオールB	山下	B E		11:10
③ 11:10	TCFC	山下	真土	ジュニオールA	A/D B/E		12:30
④ 12:00	真土	ジュニオールA	岡崎	松延	C F	10:30	13:20
⑤ 12:50	岡崎	松延	ジュニオールA	真土	A/D B/E	11:20	14:10
⑥ 14:10	松延	ジュニオールA	審判部	⑤負			12:40

または ↑⑤負 ↑⑥各1

12/6(日) J3 0:45 0:30

キックオフ	対戦	対戦	主審	副審	駐車	IN	負OUT
① 9:00	アルファA	クリエイト	ジュニオールA	TCFC	A D		
② 9:45	ジュニオールA	TCFC	アルファA	クリエイト	B E		
③ 11:00	クリエイト	TCFC	審判部	④各1名			
④ 11:45	アルファA	ジュニオールA	審判部	③各1名			

★会場作りの集合は、①②③チーム各最低2名とし、

第1試合の開始1時間前に管理棟下とする。

★二重枠線のチームは管理棟鍵当番。

★太枠線のチームは備品チェック当番。

★最終試合の1試合前のチームはアップスペース(J2)のグラウンド整備を行う。(11/23は注参照)

★最終試合のチームは試合コート(J1)の整備および

★駐車&荷物置場は下流から順にA~F、従来の2区分とする。

(A/D、B/Eは前の試合結果次第でいずれかの空きを利用)

★駐車は"IN"の時刻から可能。

また、勝ち残りを除き"OUT"の時刻までに退去すること。なお、空欄の場合、時間制限は無いが滞在短縮に配慮願う。

★円滑なチーム入れ替えのため審判割当は前審とするが、赤字チームは審判割当が多いですがご協力を。

# 第41回 平塚市少年サッカー選手権大会 要項

- 名称 第41回平塚市少年サッカー選手権大会
- 主催 平塚市サッカー協会、平塚市教育委員会
- 主管 平塚市サッカー協会少年委員会
- 後援 平塚市、平塚北ロータリークラブ
- 参加費 5,000円/チーム
- 日程 2020年 11月23日(月祝)、(28(土))、29日(日)、12月5日(土)、6日(日) 予備日；無し

## 雨天ケース

23(月祝)	28(土)	29(日)	5(土)	6(日)	別日程	備考
高/低#1	×	高#2	低#2	高/低#3	×	順調ケース
雨天	高/低#1	高/低#1	低#2	高#2	高/低#3	
雨天	高/低#1	高/低#1	雨天	高#2	高#3	低中止
雨天	雨天	高#1	×	高#2	高/低#3	低中止
雨天	雨天	雨天	×	×	×	高低中止
高/低#1	×	雨天	低#2	高#2	高/低#3	
高/低#1	×	雨天	低#2	雨天	低#3	高中止
高/低#1	×	雨天	雨天	高#2	高#3	低中止
高/低#1	×	雨天	雨天	雨天	×	高低中止

(別日程は対戦チームで会場確保および審判部と調整)  
(低学年のみ実施ケースについては要相談)

- 会場 大神J1、J3
- 参加資格
  - 2020年度、平塚市サッカー協会に登録したチーム及び選手であること。
  - 選手は、高学年が6年生以下、低学年が4年生以下であること。  
なお、本年度、高学年Ⅱ部は日程確保が困難なため開催しない。
  - 2チームエントリーする場合は次の条件を満たし、事前に別紙「エントリー表(1)」を提出すること。
    - 1チームにつき、高学年の部は6年生が10名以上、低学年の部は4年生が10名以上、それぞれ登録できること。
    - ベンチ入りするチームの指導者は重複していないこと。
  - 高学年および低学年の部に参加で、4年生以下の選手が高学年の部へ出場するチームは、別紙「エントリー表(2)」を提出すること。
  - その選手の変更届けは、以下の通りとする。
    - 登録済み選手のエントリー表への記載漏れは「エントリー変更届け」を随時本部へ提出のこと。
    - 途中入部選手は、協会追加登録用紙「書式3」にて登録し、協会受理後に「エントリー変更届け」を随時本部へ提出のこと。
  - 本大会の出場について、保護者が承認済であること。
- 競技方法 平塚市サッカー協会少年委員会の「8人制サッカー競技規則」による。
  - トーナメント方式により、優勝以下4位までを決定し、表彰する。
    - 優勝 賞状、優勝旗(持ち回り)、優勝Cup(持ち回り)、メダル
    - 準優勝～4位 賞状、メダル
    - 優秀選手賞 メダル(1個)/チーム
  - 試合時間は30分(15-5-15)とする。
  - 勝敗が決しない場合は、3人によるPKにより次回戦進出チームを決定する。  
但し、決勝戦のみ10分間延長する。なお同点の場合は、3人によるPKにて優勝チームを決定する。
  - 3位決定戦を行う。

## 10. 運営

月日	学年日程	会場	管理棟鍵本部バグ	使用前備品チェック	使用後備品チェック	管理棟鍵本部バグ	備考
11/23(月祝)	高#1	J1	山下	アルファB	TCFC	八幡	E2をアップグラウンドとする 詳細は別紙
	低#1	J3		大野	山下		
11/28(土)	高#1	J1	別紙	別紙	別紙	別紙	勝原、金目、金田、クリエイト、松延、港、横内は参加不可
	低#1	J3		別紙	別紙		
11/29(日)	高#2	J1	港B	アルファA	岡崎	金田	
		J3		TCFC	勝原		
12/5(土)	低#2	J1	花水	勝原	港	松延	TC、U-11(1日目)
		J3		山下	クリエイト		
12/6(日)	高#3	J1	岡崎	アルファA	12/6②勝	12/6①勝	U-11(2日目)
	低#3	J3		クリエイト	クリエイト		

- その他
  - 原則として、小雨決行とする。(但し、台風・雷等の天災時は中止する場合がある)
  - 鍵当番、会場準備と片付け等細部については別紙「運営について」を参照のこと。
  - 試合中におけるケガについては、各チームの責任において対処すること。
- 照会先 平塚市サッカー協会 少年委員会副委員長 水野 哲夫