

第1回 Colors Cup U-12



**Players
First!**

1. 主旨 サッカーを通して参加する少年少女の健全育成と技術向上を図り、チーム間の親睦と交流を深める。
2. 主催 Colors.Sports.Club (カラースポーツクラブ)
3. 開催日 2020年2月24日(月祝) ※少雨決行
4. 会場 大磯運動公園 多目的グラウンド(天然芝)
神奈川県中郡大磯町国府本郷2126-1
5. 参加費 7,000円(当日、大会本部にお持ちください)
6. 競技方法 (1) 8人制。メンバーはU-12とする。
(2) **予選リーグ 試合時間：20分(1本)**
 - ・参加14チームを4グループ(A~D)に分け、予選リーグを行う。
 - ・予選リーグの順位は、①勝点(勝3点分1点負0点) ②得失点差 ③総得点 ④直接対戦の勝敗 ⑤コイントス(同率順位の場合のみ)(3) **決勝トーナメント 試合時間：24分(12-3-12)**
 - ・予選リーグ結果を踏まえ、チャンピオンリーグとチャレンジトーナメントを開催
 - ・チャンピオントーナメント(A~Dグループ各1・2位)
 - ・チャレンジトーナメント(A~Dグループ各3位、C・Dグループ各4位)
 - 同点の場合は、PK戦(3人)により決定
7. 競技規則 (1) 日本サッカー協会8人制ルールに準ずる。 ※新ルール採用
微妙なオフサイドは、プレー続行をお願いします。(決定的プレー機会の確保)
(2) 試合時間、予選：20分(1本)・順位トーナメント：24分(12-3-12)
(3) 審判は1人制(審判服の着用をお願い致します) ※試合日程参照
(4) 選手の交代は交代ゾーンにてインプレー中でも自由。
(5) 警告・退場は累積せず、その試合のみ適用とする。
(6) 試合ボールは4号とし、各チームで用意。
(7) 各チームともサブユニフォームをご持参下さい。(ビブス可)
8. 表彰
チャンピオンT：優勝・準優勝・3~6位 トロフィー
チャレンジT：優勝・準優勝 トロフィー
ベストマナー賞：2チーム 盾
優秀選手賞(各チーム1人) ※各チーム監督推薦 盾
※最終試合終了後、閉会式を行います。帰りの交通などを考慮し先にあがっても大丈夫です。
9. その他 (1) 大会中の怪我等の事故についての処置は各チームの責任でお願いします。
休日診療問合せ先 大磯町 消防署 0463-61-0911
(2) 駐車は各チーム4台以内でお願いします。**当日、駐車証をお渡しします。**
駐車は南側駐車場を利用下さい。 ※北側(野球場横は原則、選手荷物の乗り降りのみ)
路上への駐車は地域住民の方の迷惑となります。絶対におやめください。
駐車場内での事故、会場内での盗難等、各自の責任で対処して下さい。
(3) 雨天中止の場合、5:30までに各チーム代表者に連絡いたします。
(4) 6:30開門まで敷地内に入れません。グラウンド利用は8:00~。
10. 連絡先 代表 柳下
〒25
Eメール：colors.s.c@gmail.com



facebook



試合日程

No.	キックオフ	ピッチA: 左側(野球場側)				ピッチB: 中央				ピッチC: 右側			
		チーム	スコア	チーム	レフリー	チーム	スコア	チーム	レフリー	チーム	スコア	チーム	レフリー
1	8:30	三の丸FC	-	関谷SC	対戦右側	松延少年SC	-	FC高谷04	対戦右側	FCアルファ	-	P.S.T.C.ロンドリーナ	対戦右側
2	8:55	山北SC	-	vivid blue	対戦右側	平塚旭SC	-	Colors.S.C	対戦右側	久地FC	-	大和南FC	対戦右側
3	9:20	FC高谷04	-	vivid blue	対戦右側	さぎぬまSC	-	三の丸FC	対戦右側	バオムFC	-	FCアルファ	対戦右側
4	9:45	松延少年SC	-	山北SC	対戦右側	大和南FC	-	Colors.S.C	対戦右側	平塚旭SC	-	久地FC	対戦右側
5	10:10	三の丸FC	-	関谷SC	対戦右側	P.S.T.C.ロンドリーナ	-	バオムFC	対戦右側	平塚旭SC	-	大和南FC	対戦右側
6	10:35	松延少年SC	-	vivid blue	対戦右側	久地FC	-	Colors.S.C	対戦右側	FC高谷04	-	山北SC	対戦右側
7	11:10	A1位	-	B2位	D3位	A3位	-	D4位	Colors.S.C	B3位	-	C4位	C3位
8	11:45	A2位	-	B1位	No.7ピッチA勝ち	C1位	-	D2位	No.7ピッチB勝ち	C2位	-	D1位	No.7ピッチC負け
9	12:20	No.7ピッチC勝ち	-	D3位	No.8ピッチA勝ち	No.7ピッチB勝ち	-	C3位	No.8ピッチB勝ち	Colors.S.C交流試合にて使用			
10	12:55	No.7ピッチA負け	-	No.8ピッチB負け	No.9ピッチA勝ち	No.8ピッチA負け	-	No.8ピッチC負け	No.9ピッチB勝ち				
11	13:30	No.7ピッチA勝ち	-	No.8ピッチB勝ち	No.10ピッチA負け	No.7ピッチB負け	-	No.7ピッチC負け	No.10ピッチB負け				
12	14:05	No.8ピッチA勝ち	-	No.8ピッチC勝ち	No.11ピッチA負け	No.10ピッチA勝ち	-	No.10ピッチB勝ち	No.11ピッチB負け				
13	14:40	No.9ピッチA負け	-	No.9ピッチB負け	No.12ピッチA負け	No.9ピッチA勝ち	-	No.9ピッチB勝ち	No.12ピッチB負け				
14	15:15	No.11ピッチA負け	-	No.12ピッチA負け	No.13ピッチA負け	No.11ピッチA勝ち	-	No.12ピッチA勝ち	No.13ピッチB負け				



参加チーム

予選グループ	チーム名	所在地	予選グループ	チーム名	所在地
グループA	バオムFC	川崎市	グループB	さぎぬまSC	川崎市
	P.S.T.C.ロンドリーナ	大井町		関谷SC	鎌倉市
	FCアルファ	平塚市		三の丸FC	小田原市
グループC	vivid blue	静岡県沼津市	グループD	久地FC	川崎市
	FC高谷04	藤沢市		大和南FC	大和市
	山北SC	山北町		平塚旭SC	平塚市
	松延少年SC	平塚市		Colors.S.C	小田原市

サポートカンパニー



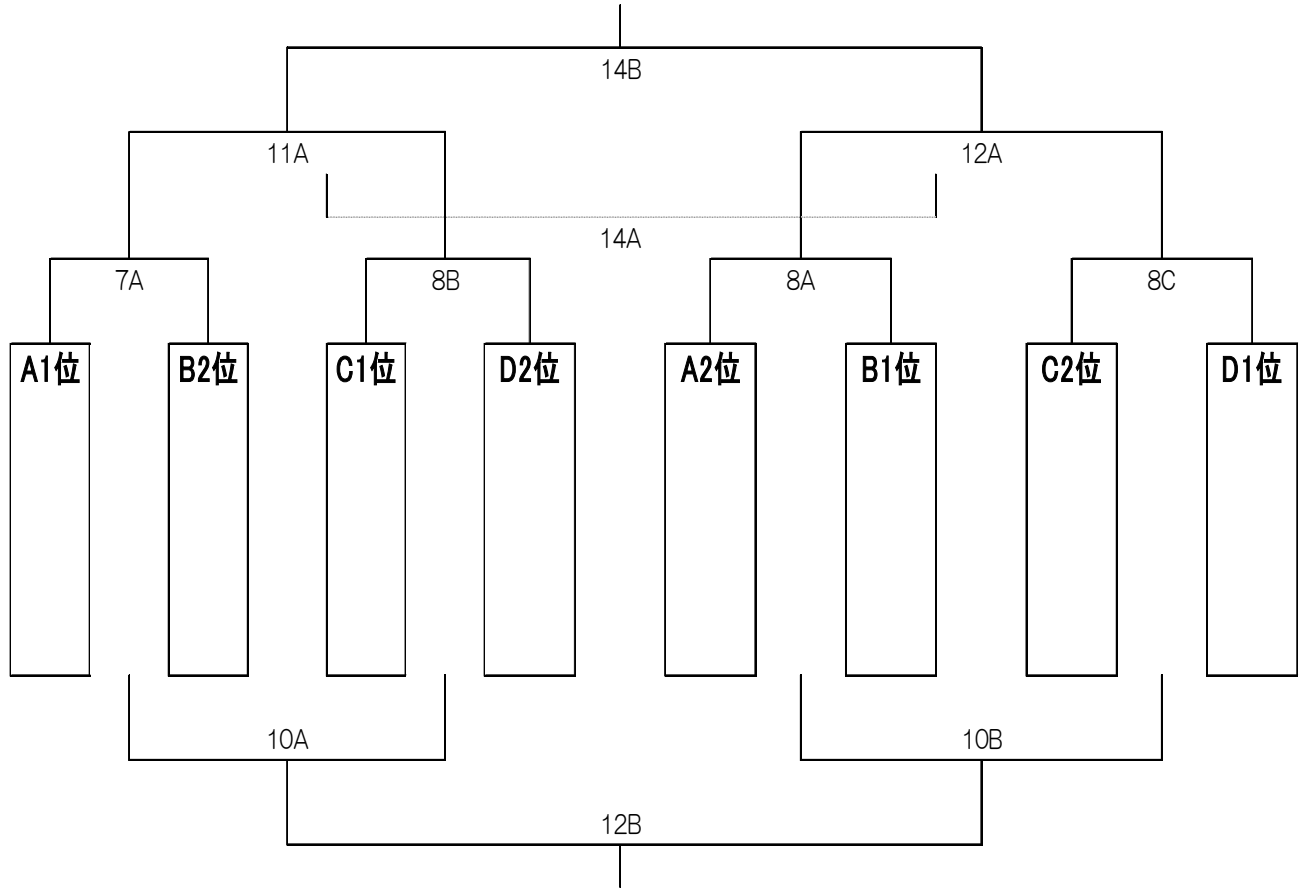
(株)西湘機材 (株)マリンス不動産



なごみ塗装工芸

🏆 順位トーナメント

チャンピオントーナメント



チャレンジトーナメント

