

第9回 向田SC少年サッカー4年生(U-10)大会開催要項

主 旨： 日ごろお世話になっておりますチームをご招待し、さらなる友好を図る。
また、大会を通じ少年の健全育成と技術の向上を図る。

主 催： 向田サッカークラブ(南足柄市サッカー協会少年部)

後 援： 南足柄市サッカー協会

期 日： 平成29年9月30日(土)・10月1日(日)
予備日： なし

会 場： 南足柄市サッカー体育センターグラウンド(A, Bコート2面)

参加資格： 4年生(U-10)以下のチーム **(8人制)**

参加費： 8,000円

参加チーム： **計16チーム**

県内 12チーム

- ・西本郷FC(横浜市) ・FCプラタノ(横浜市) ・佐野ベアーズ(横須賀市)
- ・松延SC(平塚市) ・FC山下(平塚市) ・初声ユニ7FC(三浦市)
- ・青木SC(藤沢市) ・箱根明星FC(足柄下郡) ・TADOなかよしSC(横須賀市)
- ・大井SC(足柄上郡) ・ヴェルディ相模原(相模原市) ・湯河原SSS(足柄下郡)

南足柄市 4チーム

- ・ファイヤージャガーズ、福沢SC、岡本SC、向田SC

試合方法： <一日目> 予選リーグ

◎試合方法 4チームの4ブロックで予選を行う。

<リーグ戦の順位決定方法>

1. 勝点 勝ち(3点)、引き分け(1点)、負け(0)
2. 得失点差
3. 当該チーム対戦成績
4. 総得点
5. 抽選(3名によるPK戦、以降サドンデス)

◎試合時間 ・予選リーグは、15分-3分-15分とする。

<二日目> 上位パート(予選リーグ1, 2位チーム)

下位パート(予選リーグ3, 4位チーム)

◎試合時間 ・上位、下位トーナメントは、15分-3分-15分とする。

上位パートトーナメント決勝のみ同点の場合は、5分-5分の延長を行い、
それでも勝負がつかない時は、PK合戦(3名)とする。
その他の試合は、すべてPK合戦(3名)とする。

競技規則： 日本サッカー協会規則による。

- ①試合ボールは4号の縫いボールとし、各チームの持ち寄りとする。
- ②選手の交代は、自由な交代とする。(8人制のルールを適用)

表 彰： ☆上位決勝トーナメント

- ◎優勝 賞状、トロフィー、メダル(14名分)
- ◎準優勝 賞状、トロフィー
- ◎三位 賞状、トロフィー
- ◎敢闘賞 賞状、トロフィー

☆下位トーナメント

- ◎優勝 賞状、トロフィー
- ◎準優勝 賞状、トロフィー

参加賞： ☆各チーム1名に優秀選手賞を授与する。(各チーム監督推薦)
☆参加チームには、参加賞を授与する。

審 判 ①各チーム2名の審判を帯同願います。

- ②審判員は「審判有資格者」が行い、主審、副審は、必ず審判服・ワッパンを着用のこと。
- ③**ゴールインした場合は、必ず笛を吹いて下さい。**

そ の 他 ①原則 雨天決行ですが、荒天の場合は中止に致します。その場合は朝6時に連絡致します。

- ②メンバー表の提出は不要です、試合前の用具のチェックは実施致します。
- ③審判割り当てについては、一日当たり3試合で**2名以上の帯同**をお願い致します。
- ④審判は必ず「**審判有資格者**」が行う。
- ⑤**主審、副審**は、必ず**審判服を着用**のこと。
- ⑥参加チームは、正副2種類のユニホームを用意願います。
同色系のユニホームの場合は、主審もしくは本部の判断にて話し合い、またはコイントスで決定します。
- ⑦ベンチは、グラウンドに向かって対戦表通りとする。
- ⑧ベンチに入れる指導者は、3名までとする。
- ⑨警告・退場はその試合のみとし、次試合には持ち越さない。
- ⑩次試合の審判は、本部に5分前に集合し、審判打合せを行う。
- ⑪**駐車場は各チーム4台**とし、極力台数を減らす様工夫願います。
車は第2, 3駐車場に入れて下さい。(担当者の指示に従って下さい)

**第1駐車場には、
絶対に駐車しないで下さい。**

※どうしても台数が増える場合は、事前にご連絡下さい。

⑫会場でのごみは、各チームで責任を持って処分して下さい。

照 会 南足柄市サッカー協会 少年委員長 菊地 廣
Tel、Fax：0465-74-8888 携帯番号：090-2747-6723

<予選リーグ組合せ表>

(Aブロック)

会場：体育センターAコート

チーム名	FCプラタノ	FC山下	箱根明星FC	向田SC	勝点	得失点差	総得点	順位
FCプラタノ								
FC山下								
箱根明星FC								
向田SC								

(Bブロック)

会場：体育センターAコート

チーム名	初声ユニファFC	青木SC	大井SC	ファイヤガーズ	勝点	得失点差	総得点	順位
初声ユニファFC								
青木SC								
大井SC								
ファイヤガーズ								

(Cブロック)

会場：体育センターBコート

チーム名	西本郷FC	TADOなかよしSC	湯河原SSS	岡本SC	勝点	得失点差	総得点	順位
西本郷FC								
TADOなかよしSC								
湯河原SSS								
岡本SC								

(Dブロック)

会場：体育センターBコート

チーム名	ヴェルディ相模原	佐野ベアーズ	松延SC	福沢SC	勝点	得失点差	総得点	順位
ヴェルディ相模原								
佐野ベアーズ								
松延SC								
福沢SC								

予選リーグ試合スケジュール

9/30(土)

<Aコート>

会場：体育センター

試合	ブロック	キックオフ	対戦カード		主審	副審	
1	B	8:30~	F・ジャガーズ	—	大井SC	向田	向田 向田
2	B	9:10~	初声ユニファFC	—	青木SC	①の勝	①の勝 ①の負
3	A	9:50~	向田SC	—	箱根明星FC	②の勝	②の勝 ②の負
4	A	10:30~	FCプラタノ	—	FC山下	③の勝	③の勝 ③の負
5	B	11:10~	F・ジャガーズ	—	初声ユニファFC	④の勝	④の勝 ④の負
6	B	11:50~	大井SC	—	青木SC	⑤の勝	⑤の勝 ⑤の負
7	A	12:30~	向田SC	—	FCプラタノ	⑥の勝	⑥の勝 ⑥の負
8	A	13:10~	箱根明星FC	—	FC山下	⑦の勝	⑦の勝 ⑦の負
9	B	13:50~	F・ジャガーズ	—	青木SC	⑧の勝	⑧の勝 ⑧の負
10	B	14:30~	初声ユニファFC	—	大井SC	⑨の勝	⑨の勝 ⑨の負
11	A	15:10~	向田SC	—	FC山下	⑩の勝	⑩の勝 ⑩の負
12	A	15:50~	FCプラタノ	—	箱根明星FC	⑪の勝	⑪の勝 ⑪の負

<Bコート>

会場：体育センター

試合	ブロック	キックオフ	対戦カード		主審	副審	
1	D	8:30~	福沢SC	—	松延SC	岡本	岡本 岡本
2	D	9:10~	ヴェルディ相模原	—	佐野ベアーズ	①の勝	①の勝 ①の負
3	C	9:50~	岡本SC	—	湯河原SSS	②の勝	②の勝 ②の負
4	C	10:30~	西本郷FC	—	TADOなかよしSC	③の勝	③の勝 ③の負
5	D	11:10~	福沢SC	—	ヴェルディ相模原	④の勝	④の勝 ④の負
6	D	11:50~	松延SC	—	佐野ベアーズ	⑤の勝	⑤の勝 ⑤の負
7	C	12:30~	岡本SC	—	西本郷FC	⑥の勝	⑥の勝 ⑥の負
8	C	13:10~	湯河原SSS	—	TADOなかよしSC	⑦の勝	⑦の勝 ⑦の負
9	D	13:50~	福沢SC	—	佐野ベアーズ	⑧の勝	⑧の勝 ⑧の負
10	D	14:30~	ヴェルディ相模原	—	松延SC	⑨の勝	⑨の勝 ⑨の負
11	C	15:10~	岡本SC	—	TADOなかよしSC	⑩の勝	⑩の勝 ⑩の負
12	C	15:50~	西本郷FC	—	湯河原SSS	⑪の勝	⑪の勝 ⑪の負

《上位パートトーナメント》

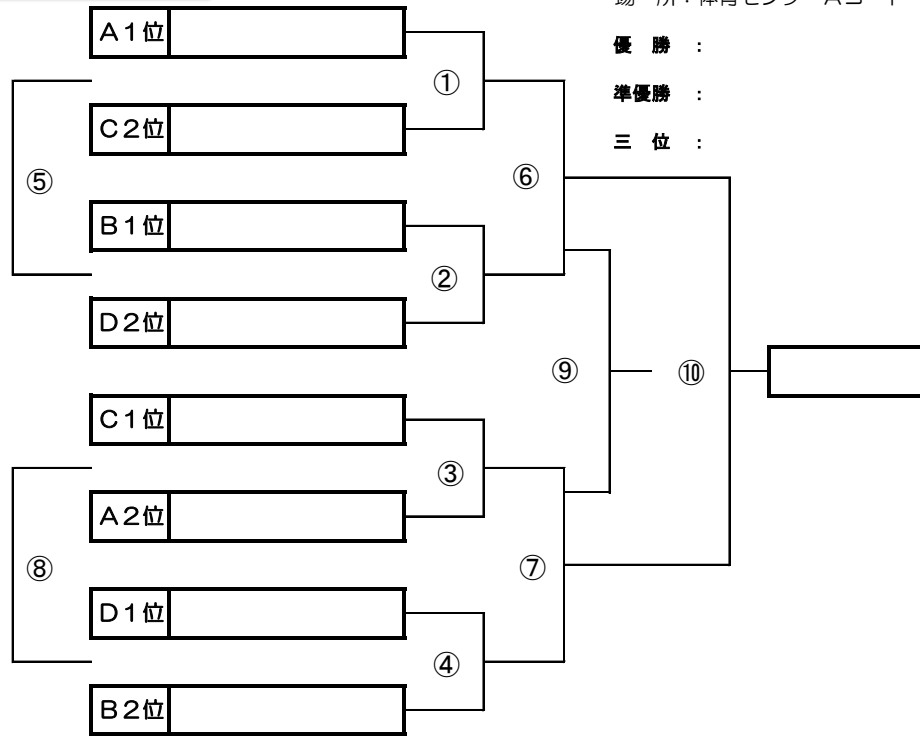
10/1(日)

場 所：体育センターAコート

優 勝：

準優勝：

三 位：



審判割り当て

試合	ブロック	キックオフ	対 戦 カ ー ド				主 審	副 審		
①	一回戦	9:00~	A1位		VS		C2位	B1位	B1位	D2位
②	一回戦	9:40~	B1位		VS		D2位	①の勝	①の勝	①の負
③	一回戦	10:20~	C1位		VS		A2位	②の勝	②の勝	②の負
④	一回戦	11:00~	D1位		VS		B2位	③の勝	③の勝	③の負
⑤	ルポリ	11:40~	①の負		VS		②の負	④の勝	④の勝	④の負
⑥	準決勝	12:20~	①の勝		VS		②の勝	⑤の勝	⑤の勝	⑤の負
⑦	準決勝	13:00~	③の勝		VS		④の勝	⑥の勝	⑥の勝	⑥の負
⑧	ルポリ	13:40~	③の負		VS		④の負	⑦の勝	⑦の勝	⑦の負
⑨	三 決	14:20~	⑥の負		VS		⑦の負	⑧の勝	⑧の勝	⑧の負
⑩	決 勝	15:00~	⑥の勝		VS		⑦の勝	本 部	⑨の勝	⑨の負

※試合時間は、全て15分-3分-15分で行います。

※決勝のみ同点の場合は5分-5分の延長を行い、それでも勝負がつかない時はPK合戦(3名)とする。

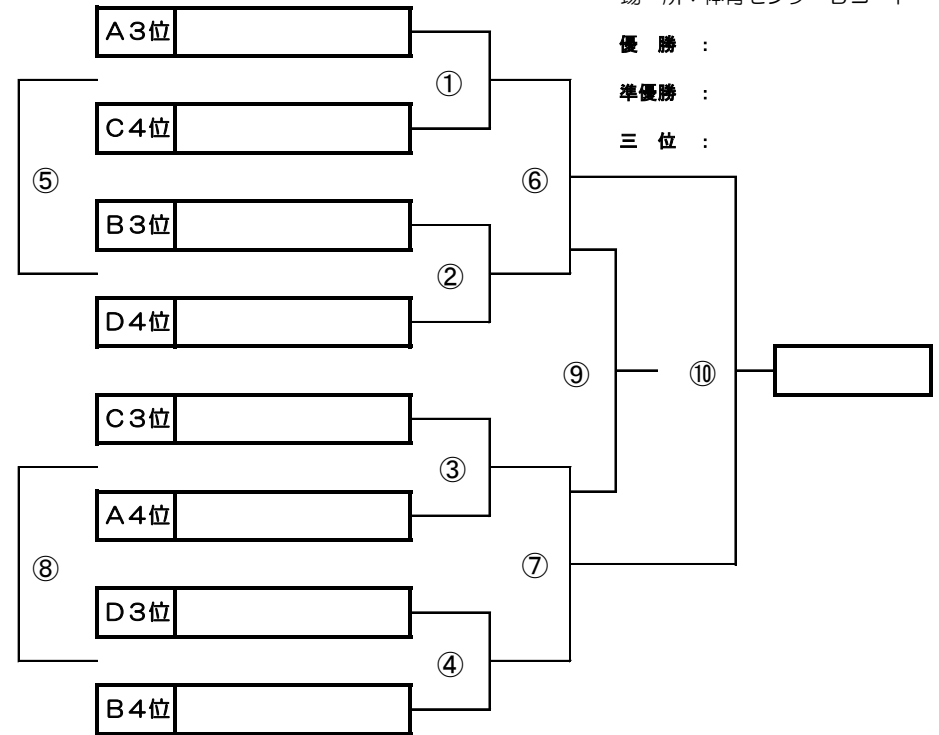
《下位パートトーナメント》

場 所：体育センターBコート

優 勝：

準優勝：

三 位：



審判割り当て

試合	ブロック	キックオフ	対 戦 カ ー ド				主 審	副 審		
①	一回戦	9:00~	A3位		VS		C4位	B3位	B3位	D4位
②	一回戦	9:40~	B3位		VS		D4位	①の勝	①の勝	①の負
③	一回戦	10:20~	C3位		VS		A4位	②の勝	②の勝	②の負
④	一回戦	11:00~	D3位		VS		B4位	③の勝	③の勝	③の負
⑤	ルポリ	11:40~	①の負		VS		②の負	④の勝	④の勝	④の負
⑥	準決勝	12:20~	①の勝		VS		②の勝	⑤の勝	⑤の勝	⑤の負
⑦	準決勝	13:00~	③の勝		VS		④の勝	⑥の勝	⑥の勝	⑥の負
⑧	ルポリ	13:40~	③の負		VS		④の負	⑦の勝	⑦の勝	⑦の負
⑨	三 決	14:20~	⑥の負		VS		⑦の負	⑧の勝	⑧の勝	⑧の負
⑩	決 勝	15:00~	⑥の勝		VS		⑦の勝	本 部	⑨の勝	⑨の負

※試合時間は、全て15分-3分-15分で行います。

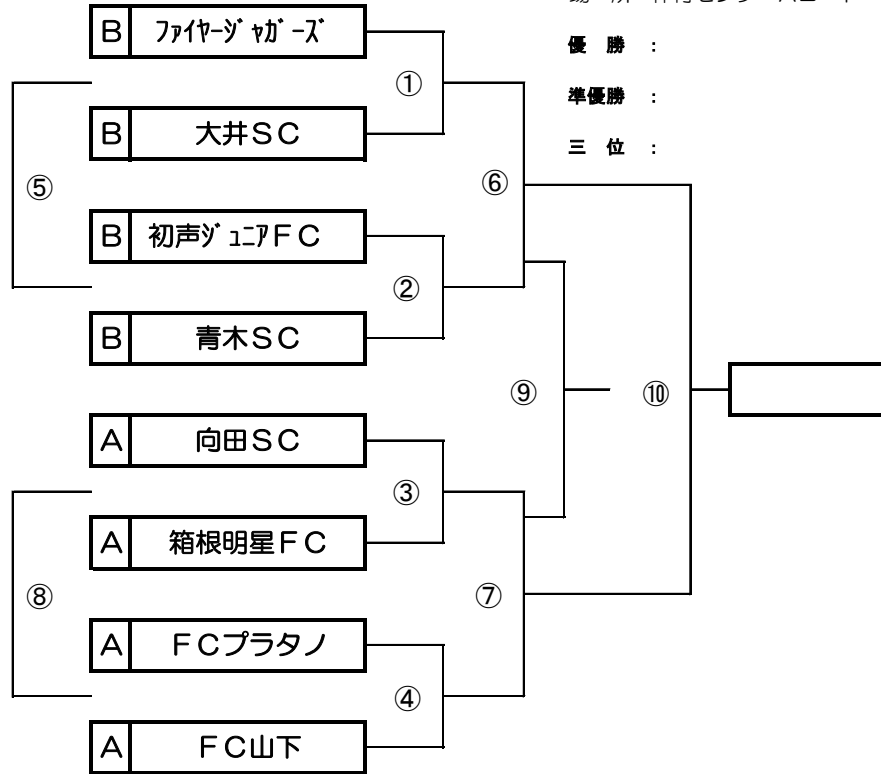
なお、同点の場合はPK合戦(3名)とする。

※三位決定戦で同点の場合は、延長またはPK合戦は行わない。

初日(9/30)中止の場合、二日目(10/1)の試合方法

《体育センターAブロック》

場 所：体育センターAコート



審判割り当て

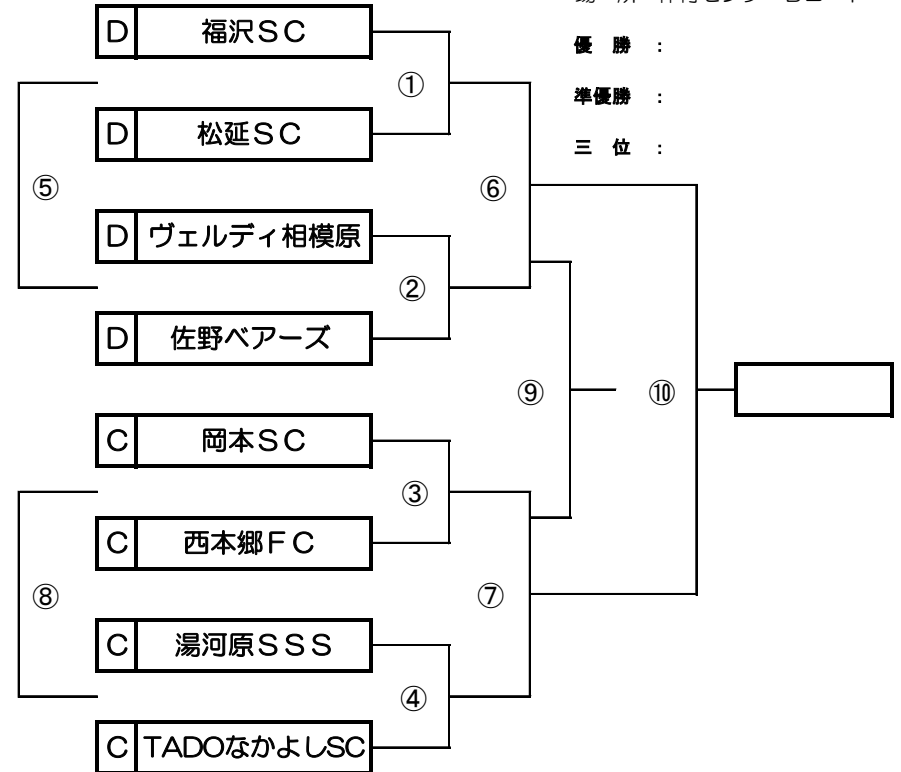
試合	ブロック	キックオフ	対 戦 カ ー ド			主 審	副 審	
①	一回戦	9:00~	Bブロック	ファイヤージャーズ	VS	大井SC	Bブロック	向田 初声ユニ 青木
②	一回戦	9:40~	Bブロック	初声ユニファFC	VS	青木SC	Bブロック	①の勝 ①の勝 ①の負
③	一回戦	10:20~	Aブロック	向田SC	VS	箱根明星FC	Aブロック	②の勝 ②の勝 ②の負
④	一回戦	11:00~	Aブロック	F Cプラタノ	VS	F C山下	Aブロック	③の勝 ③の勝 ③の負
⑤	ラウンドリ	11:40~		①の負	VS			②の負 ④の勝 ④の勝 ④の負
⑥	準決勝	12:20~		①の勝	VS			②の勝 ⑤の勝 ⑤の勝 ⑤の負
⑦	準決勝	13:00~		③の勝	VS			④の勝 ⑥の勝 ⑥の勝 ⑥の負
⑧	ラウンドリ	13:40~		③の負	VS			④の負 ⑦の勝 ⑦の勝 ⑦の負
⑨	三 決	14:20~		⑥の負	VS			⑦の負 ⑧の勝 ⑧の勝 ⑧の負
⑩	決 勝	15:00~		⑥の勝	VS			⑦の勝 本部 ⑨の勝 ⑨の負

※試合時間は全て、15分-3分-15分で行います。

※同点の場合は決勝のみ5分-5分の延長を行い、それでも勝負がつかない時はPK合戦(3名)とする。

《体育センターBブロック》

場 所：体育センターBコート



優 勝 :

準優勝 :

三 位 :

審判割り当て

試合	ブロック	キックオフ	対 戦 カ ー ド			主 審	副 審	
①	一回戦	9:00~	Dブロック	福沢SC	VS	松延SC	Dブロック	岡本 ヴェルディ 佐野ベアーズ
②	一回戦	9:40~	Dブロック	ヴェルディ相模原	VS	佐野ベアーズ	Dブロック	①の勝 ①の勝 ①の負
③	一回戦	10:20~	Cブロック	岡本SC	VS	西本郷FC	Cブロック	②の勝 ②の勝 ②の負
④	一回戦	11:00~	Cブロック	湯河原SSS	VS	TADOなかよしSC	Cブロック	③の勝 ③の勝 ③の負
⑤	ラウンドリ	11:40~		①の負	VS			②の負 ④の勝 ④の勝 ④の負
⑥	準決勝	12:20~		①の勝	VS			②の勝 ⑤の勝 ⑤の勝 ⑤の負
⑦	準決勝	13:00~		③の勝	VS			④の勝 ⑥の勝 ⑥の勝 ⑥の負
⑧	ラウンドリ	13:40~		③の負	VS			④の負 ⑦の勝 ⑦の勝 ⑦の負
⑨	三 決	14:20~		⑥の負	VS			⑦の負 ⑧の勝 ⑧の勝 ⑧の負
⑩	決 勝	15:00~		⑥の勝	VS			⑦の勝 本部 ⑨の勝 ⑨の負

※試合時間は全て、15分-3分-15分で行います。

※同点の場合は決勝のみ5分-5分の延長を行い、それでも勝負がつかない時はPK合戦(3名)とする。