

## 第3回金太郎カップ少年サッカー大会要項 2年生の部(U-8の部)

主 旨： 少年サッカーの発展と育成を目指し、サッカー技術の向上を図ると共に各地域との交流を目的とする。

主 催： 南足柄市サッカー協会

主 管： 南足柄市サッカー協会少年部

後 援： 南足柄市体育協会

期 日： 平成29年8月12日(土)、13日(日) 予備日：8月20日(日)

会 場： 南足柄市体育センターグラウンド

チーム構成： 2年生主体チーム(8人制)

参 加 費： 8,000円

参加チーム： 16チーム(招待12チーム、地元4チーム)

地元チーム： ・フューチャーズ ・福沢SC ・向田SC ・岡本SC

招待チーム： ①横浜かもめSC(横浜市) ②松延SC (平塚市) ③芦子SC (小田原市)  
④FC大和(大和市) ⑤荻野SC (厚木市) ⑥くずは台サッカー(秦野市)  
⑦南ヶ丘SC(秦野市) ⑧星月SC (鎌倉市) ⑨大井SC (足柄上郡)  
⑩FC50.4(茅ヶ崎市) ⑪城北フューズ(横須賀市) ⑫初声ソニアFC(三浦市)

大会規定： 本大会は、日本サッカー協会競技規則により実施するが、次の事項を定める。

(1) ・チーム編成；選手は16名以内とする。(ただし、表彰メダルは12名分)  
・交代は自由とする。

(2) 試合方法；

①(初日) 予選リーグ戦  
・4チームの4ブロックで予選リーグを行う。

②(二日目) 決勝トーナメント  
・上位パート(予選リーグ1, 2位チーム) ……Aコート  
・下位パート(予選リーグ3, 4位チーム) ……Bコート

(3) 勝敗得点；

①予選リーグの勝敗得点は下記により決定する。  
・勝点 3点、引分け 1点、負け 0点  
・同点の場合は、得失点差、総得点、当該成績、PK戦(3名)とする。

(4) 試合時間；

①予選リーグは、12分-5分-12分とする。  
②各トーナメント全て12分-5分-12分とする。  
※-1. 準決勝まで同点の場合は、すべてPK戦とする。  
※-2. 上位パートの決勝のみ同点の場合は、5分-5分の延長を行い、以後PK戦(3名)とする。  
※-3. それ以外は、全てPK戦(3名)とする。

表 彰：

(5) その他；

- ①メンバー表、交代の提出は不要です。
- ②警告・退場については累積せず、その試合のみ適用とする。
- ③各チームは、サブユニホームをご持参下さい。

### ■上位トーナメント

優 勝チームには、賞状・金メダル(12名分)を授与する。  
準優勝チームには、賞状・銀メダル(12名分)を授与する。  
3 位チームには、賞状・トロフィーを授与する。  
4 位チームには、敢闘賞(賞状・トロフィー)を授与する。

### ■下位トーナメント

優 勝チームには、賞状・トロフィーを授与する。  
準優勝チームには、賞状・トロフィーを授与する。

参 加 賞： 各参加チームには参加賞を授与する。

優秀選手賞： 各チーム1名に優秀選手賞を授与する。

審

- 判： ①各チーム2名の審判を帯同願います。  
②審判員は「審判有資格者」が行い、主審、副審は、必ず審判服・ワッパンを着用のこと。  
③**ゴールインした場合は、必ず笛を吹いて下さい。**

そ の 他：

- ①原則 雨天決行ですが、荒天の場合は中止に致します。その場合は朝6時に連絡致します。
- ②メンバー表の提出は不要です、試合前の用具のチェックは実施致します。
- ③選手交代は、主審または副審が行い用具のチェックも行う。
- ④審判割り当てについては、一日当たり3試合で**2名以上の帯同**をお願いします。
- ⑤審判は必ず「**審判有資格者**」が行う。  
**主審、副審は、必ず審判服を着用のこと。**
- ⑥参加チームは、正副2種類のユニホームを用意願います。  
同色系のユニホームの場合は、主審もしくは本部の判断にて話し合い、または  
コインスで決定します。
- ⑦ベンチは、グラウンドに向かって対戦表通りとする。
- ⑧ベンチに入れる指導者は、3名までとする。
- ⑨警告・退場はその試合のみとし、次試合には持ち越さない。
- ⑩次試合の審判は、本部に5分前に集合し、審判打合せを行う。
- ⑪**駐車場は各チーム5台**とし、極力台数を減らす様工夫願います。  
車は第2, 3駐車場に入れて下さい。(担当者の指示に従って下さい)

**第1駐車場には、  
絶対に駐車しないで下さい。**

**※台数が増える場合は、事前にご連絡下さい、対応致します。**

⑫会場でのごみは、各チームで責任を持って処分して下さい。

照

会： 南足柄市サッカー協会 少年委員長 菊地 廣  
住 所：〒250-0123 神奈川県南足柄市中沼541-4  
Tel、Fax：0465-74-8888 携帯番号；090-2747-6723

## ＜予選リーグ組合せ表＞

＜8/12(土)＞

(Aブロック)

会場：体育センターグラウンドAコート

チーム名	FC大和	初声ジュニアFC	南が丘SC	福沢SC	勝ち	引分	負け	勝点	得失点差	総得点	順位
FC大和											
初声ジュニアFC											
南が丘SC											
福沢SC											

(Bブロック)

会場：体育センターグラウンドAコート

チーム名	城北ファイターズ	松延SC	くずは台	向田SC	勝ち	引分	負け	勝点	得失点差	総得点	順位
城北ファイターズ											
松延SC											
くずは台											
向田SC											

(Cブロック)

会場：体育センターグラウンドBコート

チーム名	横浜かもめSC	星月SC	大井SC	岡本SC	勝ち	引分	負け	勝点	得失点差	総得点	順位
横浜かもめSC											
星月SC											
大井SC											
岡本SC											

(Dブロック)

会場：体育センターグラウンドBコート

チーム名	FC50.4	荻野SC	芦子SC	ファイザーヤグース	勝ち	引分	負け	勝点	得失点差	総得点	順位
FC50.4											
荻野SC											
芦子SC											
ファイザーヤグース											

## 予選リーグ試合スケジュール

＜Aコート＞

会場：体育センター

試合	グループ	キックオフ	対戦カード		主審	副審	
1	B	8:30~	向田SC	—	くずは台キッカーズ	福沢	福沢 松延SC
2	B	9:10~	松延SC	—	城北ファイターズ	①の勝	①の勝 ①の負
3	A	9:50~	福沢SC	—	南が丘SC	②の勝	②の勝 ②の負
4	A	10:30~	FC大和	—	初声ジュニアFC	③の勝	③の勝 ③の負
5	B	11:10~	向田SC	—	松延SC	④の勝	④の勝 ④の負
6	B	11:50~	くずは台キッカーズ	—	城北ファイターズ	⑤の勝	⑤の勝 ⑤の負
7	A	12:30~	福沢SC	—	FC大和	⑥の勝	⑥の勝 ⑥の負
8	A	13:10~	南が丘SC	—	初声ジュニアFC	⑦の勝	⑦の勝 ⑦の負
9	B	13:50~	向田SC	—	城北ファイターズ	⑧の勝	⑧の勝 ⑧の負
10	B	14:30~	松延SC	—	くずは台キッカーズ	⑨の勝	⑨の勝 ⑨の負
11	A	15:10~	福沢SC	—	初声ジュニアFC	⑩の勝	⑩の勝 ⑩の負
12	A	15:50~	南が丘SC	—	FC大和	⑪の勝	⑪の勝 ⑪の負

＜Bコート＞

会場：体育センター

試合	グループ	キックオフ	対戦カード		主審	副審	
1	C	8:30~	岡本SC	—	大井SC	F・ゾヤグース	F・ゾヤグース 横浜かもめSC
2	C	9:10~	横浜かもめSC	—	星月SC	①の勝	①の勝 ①の負
3	D	9:50~	ファイザーヤグース	—	芦子SC	②の勝	②の勝 ②の負
4	D	10:30~	FC50.4	—	荻野SC	③の勝	③の勝 ③の負
5	C	11:10~	岡本SC	—	横浜かもめSC	④の勝	④の勝 ④の負
6	C	11:50~	大井SC	—	星月SC	⑤の勝	⑤の勝 ⑤の負
7	D	12:30~	ファイザーヤグース	—	FC50.4	⑥の勝	⑥の勝 ⑥の負
8	D	13:10~	芦子SC	—	荻野SC	⑦の勝	⑦の勝 ⑦の負
9	C	13:50~	岡本SC	—	星月SC	⑧の勝	⑧の勝 ⑧の負
10	C	14:30~	横浜かもめSC	—	大井SC	⑨の勝	⑨の勝 ⑨の負
11	D	15:10~	ファイザーヤグース	—	荻野SC	⑩の勝	⑩の勝 ⑩の負
12	D	15:50~	芦子SC	—	FC50.4	⑪の勝	⑪の勝 ⑪の負

# 《上位パートトーナメント》

<8/13 (日)>

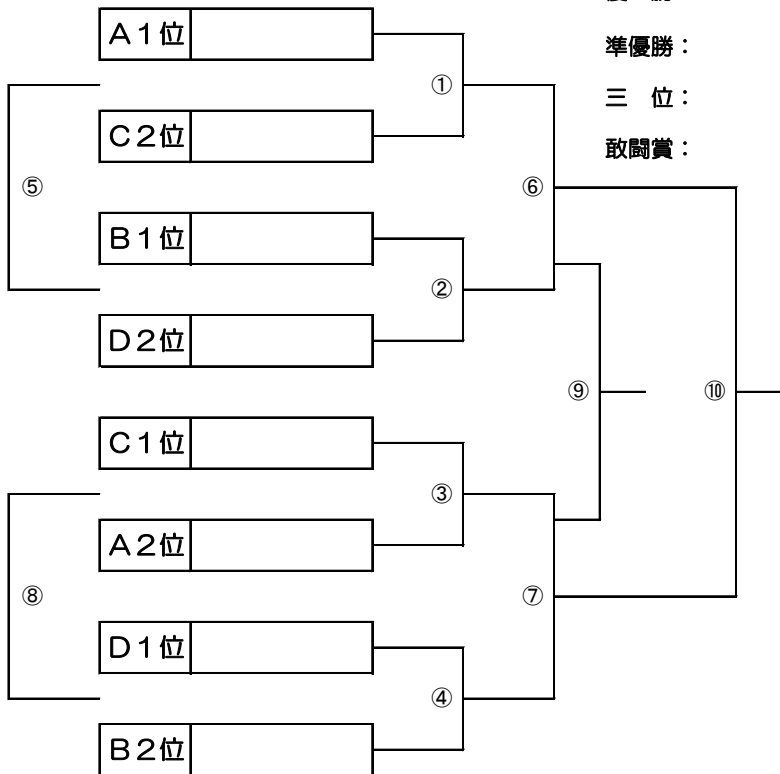
場 所：体育センターAコート

優 勝：

準優勝：

三 位：

敢闘賞：



## 審判割り当て

試合	ブロック	キックオフ	対 戦	カ	ー	ド	主 審	副 審	審
①	一回戦	9:00~	A1位	VS		C2位	本 部	B1位	D2位
②	一回戦	9:40~	B1位	VS		D2位	①の勝	①の勝	①の負
③	一回戦	10:20~	C1位	VS		A2位	②の勝	②の勝	②の負
④	一回戦	11:00~	D1位	VS		B2位	③の勝	③の勝	③の負
⑤	ル/ドリ	11:40~	①の負	VS		②の負	④の勝	④の勝	④の負
⑥	準決勝	12:20~	①の勝	VS		②の勝	⑤の勝	⑤の勝	⑤の負
⑦	準決勝	13:00~	③の勝	VS		④の勝	⑥の勝	⑥の勝	⑥の負
⑧	ル/ドリ	13:40~	③の負	VS		④の負	⑦の勝	⑦の勝	⑦の負
⑨	三 決	14:20~	⑥の負	VS		⑦の負	⑧の勝	⑧の勝	⑧の負
⑩	決 勝	15:00~	⑥の勝	VS		⑦の勝	本 部	⑨の勝	⑨の負

※試合時間は全て、12分-5分-12分で行います。

※同点の場合は決勝のみ5分-5分の延長を行い、それでも勝負がつかない時はPK合戦（3名）とする。

※三位決定戦で同点の場合は、PK合戦とする。

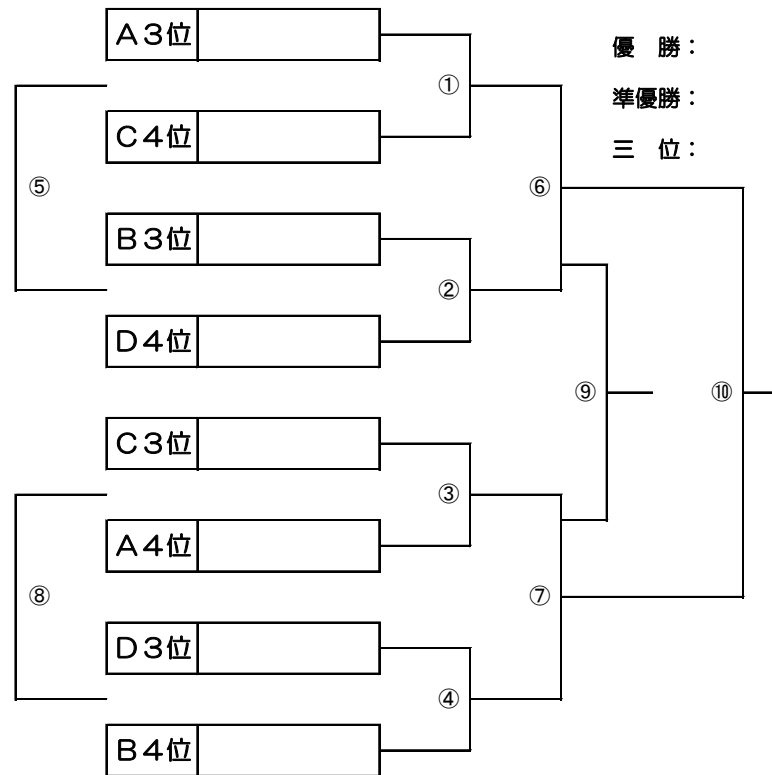
# 《下位パートトーナメント》

場 所：体育センターBコート

優 勝：

準優勝：

三 位：



## 審判割り当て

試合	ブロック	キックオフ	対 戦	カ	ー	ド	主 審	副 審	審
①	一回戦	9:00~	A3位	VS		C4位	本 部	B3位	D4位
②	一回戦	9:40~	B3位	VS		D4位	①の勝	①の勝	①の負
③	一回戦	10:20~	C3位	VS		A4位	②の勝	②の勝	②の負
④	一回戦	11:00~	D3位	VS		B4位	③の勝	③の勝	③の負
⑤	ル/ドリ	11:40~	①の負	VS		②の負	④の勝	④の勝	④の負
⑥	準決勝	12:20~	①の勝	VS		②の勝	⑤の勝	⑤の勝	⑤の負
⑦	準決勝	13:00~	③の勝	VS		④の勝	⑥の勝	⑥の勝	⑥の負
⑧	ル/ドリ	13:40~	③の負	VS		④の負	⑦の勝	⑦の勝	⑦の負
⑨	三 決	14:20~	⑥の負	VS		⑦の負	⑧の勝	⑧の勝	⑧の負
⑩	決 勝	15:00~	⑥の勝	VS		⑦の勝	本 部	⑨の勝	⑨の負

※試合時間は全て、12分-5分-12分で行います。

なお、同点の場合はPK合戦（3名）とする。

※三位決定戦で同点の場合は、延長またはPK合戦は行わない。