

## 第35回 神田フェスティバル 大会要項

- 1. 主旨** 本大会は、サッカーを通じて、子供達の健全な成長と、チーム間の親睦を図るものです。
- 2. 期日** **2017年5月3日(水祭)、4日(木祭) 小雨決行**  
当日が荒天中止の場合、午前6:00～6:30迄に各責任者に連絡致します。
- 3. 会場** **[6年生]** 平塚市・大神市民スポーツ広場 J1、J2、J3 コート  
**[4年生]** 平塚市・大神市民スポーツ広場 E2コート
- 4. 規定** 本大会は、日本サッカー協会制定の「日本サッカー協会8人制競技規則」に準ずるものとします。  
交代要員の制限はなく、自由な交代を適用します。  
ユニフォームは、正副2着持参してください。  
参加選手は、保護者の承認済みであり、スポーツ傷害保険に加入済みの事。  
事故の無いように十分注意し、事故発生の際は各チームの責任で処理をお願いします。  
試合球は4号検定球とし、試合開始10分前迄に、各チーム、本部に持ち寄りとします。

### 5. 競技方法

#### **[6年生] 《1日目：予選リーグ(3チーム×8ブロック)》**

##### **8人制**

- ・8ブロック3チーム毎のリーグ戦とし、各ブロックごとの1位から3位までの順位を決め、2日目の順位パート別決勝トーナメントに進みます。
- ・同点の場合は、PK戦(選手3人、以降サドンデス)にて勝者を決定します。
- ・順位決定は、勝点方式(勝ち:4点、引分けPK勝ち:2点、引分けPK負け:1点、負け:0点)
- ・勝点と同じ場合は、得失点・総得点・対戦成績・抽選の順で、順位を決定。
- ・試合時間：20分－5分－20分

#### **《2日目：順位パート別決勝トーナメント／順位決定戦》**

- ・試合時間：15分－5分－15分とし、各パートの決勝戦のみ、20分－5分－20分。
- ・同点の場合は、PK戦(選手5人、以降サドンデス)にて勝者を決定します。

#### **[4年生] 《1日目：予選リーグ(3チーム×4ブロック)》**

##### **8人制**

- ・4ブロック3チーム毎のリーグ戦とし、各ブロックごとの1位から3位までの順位を決め、2日目の順位パート別決勝リーグに進みます。
- ・同点の場合は、PK戦(選手3人、以降サドンデス)にて勝者を決定します。
- ・順位決定は、勝点方式(勝ち:4点、引分けPK勝ち:2点、引分けPK負け:1点、負け:0点)
- ・勝点と同じ場合は、得失点・総得点・対戦成績・抽選の順で、順位を決定。
- ・試合時間：20分－5分－20分

#### **《2日目：順位パート別決勝リーグ／順位決定戦》**

- ・1位、2位、3位パート各4チームのリーグ戦とし、各パートの順位を決めます。
- ・順位決定は1日目の予選リーグと同様とします。
- ・試合時間：15分－5分－15分

### 6. 表彰

#### **[6年生]** 決勝トーナメント(1位パート):

優勝チームには、優勝カップ(持ち回り)とトロフィー、賞状を授与。  
準優勝、3位、4位、5位(2チーム)に、トロフィーと賞状を授与。

#### GW杯(2位パート)、フラワー杯(3位パート):

優勝、準優勝、3位、4位に、トロフィーと賞状を授与。

(次頁に続く)

### 6. 表彰 (前頁からの続き)

#### **[4年生]** 決勝リーグ(1位パート):

優勝チームには、優勝カップ(持ち回り)とトロフィー、賞状を授与。  
準優勝、3位、4位に、トロフィーと賞状を授与。

#### 決勝リーグ(2位パート、3位パート):

それぞれの1位、2位に、トロフィーと賞状を授与。

#### **(共通)**

優秀選手賞：メダルと賞状を授与します。(各チーム1名、チーム推薦)

### 7. 審判

- ・各チームは、2名の審判員の帯同をお願いします。
- 6年生の部は主審1名、副審2名で行います。
- 4年生の部は2人審判制としますので、帯同は1名で結構です。
- 2人制審判は通常の副審が笛を持ちそれぞれのエンドで主審及び副審の役割を兼務する形です。
- 但し主審はベンチ側のサイドを担当し、キックオフ、得点後の試合の再開、試合の終了等ゲーム運営に関わる事項の笛は主審が吹くものとします。
- ・審判服は、上下共着用をお願いします。
- ・審判は、試合開始5分前までに本部に集合し、打ち合わせを行って下さい。

### 8. その他

- ・各チームは、競技スケジュール通り運営出来る様に御協力をお願いします。
- ・ゴミは、各チームで持ち帰るようお願いします。
- ・駐車台数、駐車場所、駐車方法等は、「会場案内」の頁を参照してください。
- ・**大会参加費は1チーム 10,000円**でお願い致します。

問い合わせ先： 神田FC平塚 菊川 匡士 (携帯) 090-7172-8223

神田フェスティバル 6年生の部

5月3日(水祭)

予選リーグ 組み合わせ

試合時間 20分-5分-20分

Aブロック 大神 J1 コート

チーム名	寒川旭	平塚旭	八幡	勝	負	分	勝点	得失	得点	順位
寒川旭		J1①	J1③							
平塚旭	J1①		J1⑤							
八幡	J1③	J1⑤								

Bブロック 大神 J1 コート

チーム名	八松	ジュニオール	葉山	勝	負	分	勝点	得失	得点	順位
八松		J1④	J1⑥							
ジュニオール	J1④		J1⑧							
葉山	J1⑥	J1⑧								

Cブロック 大神 J1・J2 コート

チーム名	神田	シーホース	浜北レッド	勝	負	分	勝点	得失	得点	順位
神田		J1②	J2⑤							
シーホース	J1②		J1⑦							
浜北レッド	J2⑤	J1⑦								

Dブロック 大神 J2 コート

チーム名	寒川少年	山下	浜見平	勝	負	分	勝点	得失	得点	順位
寒川少年		J2①	J2③							
山下	J2①		J2⑥							
浜見平	J2③	J2⑥								

Eブロック 大神 J2 コート

チーム名	アルファ	おなり	崇善	勝	負	分	勝点	得失	得点	順位
アルファ		J2②	J2④							
おなり	J2②		J2⑦							
崇善	J2④	J2⑦								

Fブロック 大神 J2・J3 コート

チーム名	羽鳥	松延	島田第三	勝	負	分	勝点	得失	得点	順位
羽鳥		J3②	J3⑤							
松延	J3②		J2⑧							
島田第三	J3⑤	J2⑧								

Gブロック 大神 J3 コート

チーム名	フットワーク	岡崎	港	勝	負	分	勝点	得失	得点	順位
フットワーク		J3①	J3③							
岡崎	J3①		J3⑦							
港	J3③	J3⑦								

Hブロック 大神 J3 コート

チーム名	浜北ホワイト	横内	金田	勝	負	分	勝点	得失	得点	順位
浜北ホワイト		J3④	J3⑥							
横内	J3④		J3⑧							
金田	J3⑥	J3⑧								

神田フェスティバル 6年生の部

5月3日(水祭)

予選リーグ 対戦表 及び 審判割り当て

大神 J1 コート 試合時間 20分-5分-20分

キックオフ	ブロック	対戦	主審	副審	副審
① 9:00 ~	A	寒川旭 ( - ) 平塚旭	シーホース	神田	神田
② 9:50 ~	C	神田 ( - ) シーホース	①勝	①勝	①負
③ 10:40 ~	A	寒川旭 ( - ) 八幡	②勝	②勝	②負
④ 11:30 ~	B	八松 ( - ) ジュニオール	③勝	③勝	③負
⑤ 12:20 ~	A	平塚旭 ( - ) 八幡	④勝	④勝	④負
⑥ 13:10 ~	B	八松 ( - ) 葉山	⑤勝	⑤勝	⑤負
⑦ 14:00 ~	C	シーホース ( - ) 浜北レッド	⑥勝	⑥勝	⑥負
⑧ 14:50 ~	B	ジュニオール ( - ) 葉山	⑦勝	⑦勝	⑦負
⑨		( - )			

大神 J2 コート 試合時間 20分-5分-20分

キックオフ	ブロック	対戦	主審	副審	副審
① 9:00 ~	D	寒川少年 ( - ) 山下	おなり	アルファ	アルファ
② 9:50 ~	E	アルファ ( - ) おなり	①勝	①勝	①負
③ 10:40 ~	D	寒川少年 ( - ) 浜見平	②勝	②勝	②負
④ 11:30 ~	E	アルファ ( - ) 崇善	③勝	③勝	③負
⑤ 12:20 ~	C	神田 ( - ) 浜北レッド	④勝	④勝	④負
⑥ 13:10 ~	D	山下 ( - ) 浜見平	⑤勝	⑤勝	⑤負
⑦ 14:00 ~	E	おなり ( - ) 崇善	⑥勝	⑥勝	⑥負
⑧ 14:50 ~	F	松延 ( - ) 島田第三	⑦勝	⑦勝	⑦負
⑨		( - )			

大神 J3 コート 試合時間 20分-5分-20分

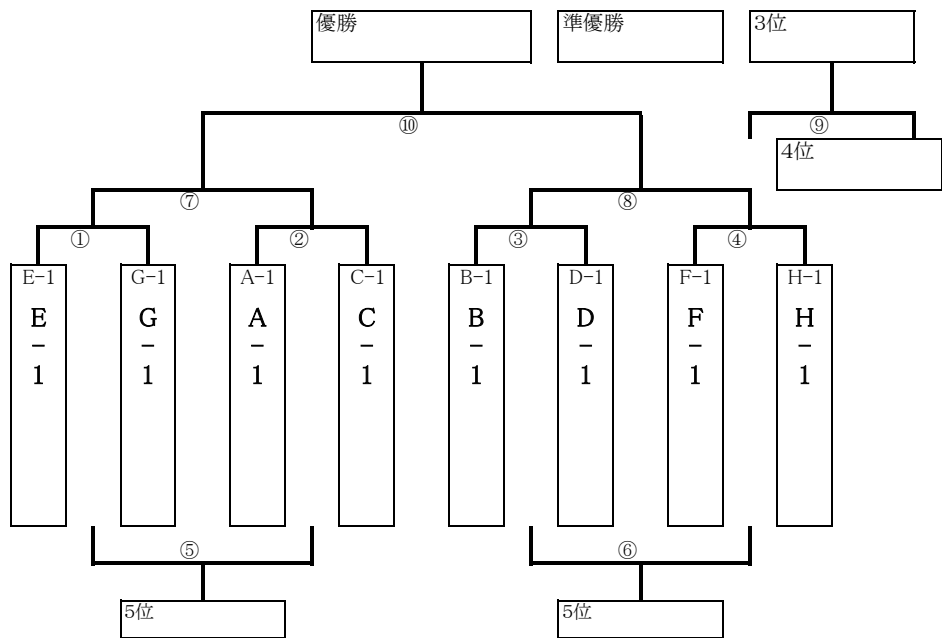
キックオフ	ブロック	対戦	主審	副審	副審
① 9:00 ~	G	フットワーク ( - ) 岡崎	松延	羽鳥	羽鳥
② 9:50 ~	F	羽鳥 ( - ) 松延	①勝	①勝	①負
③ 10:40 ~	G	フットワーク ( - ) 港	②勝	②勝	②負
④ 11:30 ~	H	浜北ホワイト ( - ) 横内	③勝	③勝	③負
⑤ 12:20 ~	F	羽鳥 ( - ) 島田第三	④勝	④勝	④負
⑥ 13:10 ~	H	浜北ホワイト ( - ) 金田	⑤勝	⑤勝	⑤負
⑦ 14:00 ~	G	岡崎 ( - ) 港	⑥勝	⑥勝	⑥負
⑧ 14:50 ~	H	横内 ( - ) 金田	⑦勝	⑦勝	⑦負
⑨		( - )			

神田フェスティバル 6年生の部

5月4日(木祭)

1位パート 決勝トーナメント 対戦表 及び 審判割り当て

大神 J2コート



大神 J2 コート

試合時間 ①～⑨:15分-5分-15分 ⑩の決勝戦のみ 20分-5分-20分

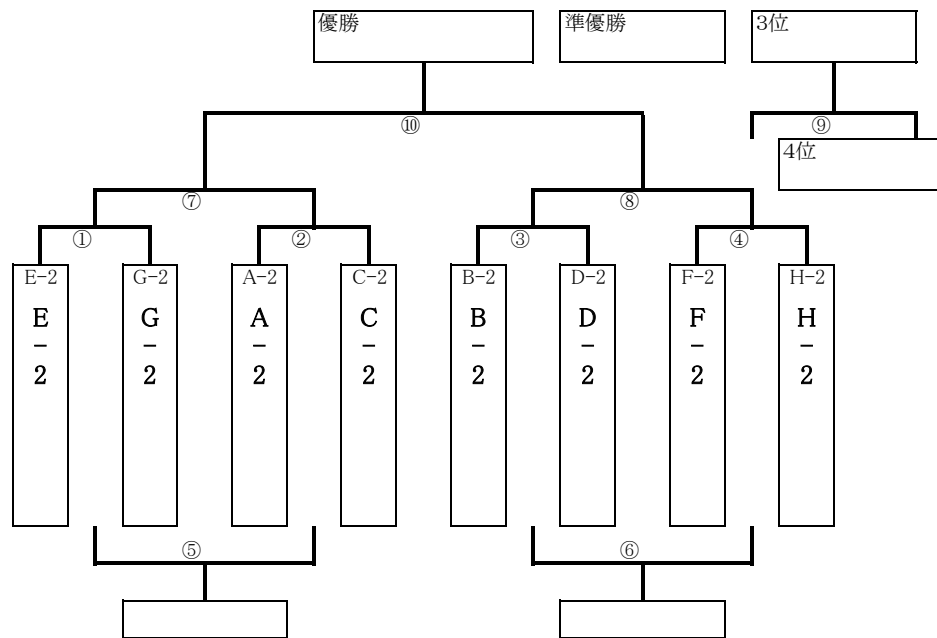
	キックオフ	試合	対 戦	主審	副審	副審
①	8:30 ~	1回戦	E-1位 E-1 ( - ) G-1 G-1位	A-1	C-1	C-1
②	9:10 ~	1回戦	A-1位 A-1 ( - ) C-1 C-1位	①勝	①勝	①負
③	9:50 ~	1回戦	B-1位 B-1 ( - ) D-1 D-1位	②勝	②勝	②負
④	10:30 ~	1回戦	F-1位 F-1 ( - ) H-1 H-1位	③勝	③勝	③負
⑤	11:10 ~	5決	①負 ( - ) ②負	④勝	④勝	④負
⑥	11:50 ~	5決	③負 ( - ) ④負	⑤勝	⑤勝	⑤負
⑦	12:30 ~	準決1	①勝 ( - ) ②勝	⑥勝	⑥勝	⑥負
⑧	13:10 ~	準決2	③勝 ( - ) ④勝	⑦勝	⑦勝	⑦負
⑨	13:50 ~	3決	⑦負 ( - ) ⑧負	⑧勝	⑧勝	本部
⑩	14:30 ~	決勝	⑦勝 ( - ) ⑧勝	⑨勝	⑨勝	⑨負
	15:30 ~		閉会式・表彰式			

神田フェスティバル 6年生の部

5月4日(木祭)

GW杯(2位パート) 決勝トーナメント 組み合わせ

大神 J1コート



大神 J1 コート

試合時間 ①～⑨:15分-5分-15分 ⑩の決勝戦のみ 20分-5分-20分

	キックオフ	試合	対 戦	主審	副審	副審
①	8:30 ~	1回戦	E-2位 E-2 ( - ) G-2 G-2位	A-2	C-2	C-2
②	9:10 ~	1回戦	A-2位 A-2 ( - ) C-2 C-2位	①勝	①勝	①負
③	9:50 ~	1回戦	B-2位 B-2 ( - ) D-2 D-2位	②勝	②勝	②負
④	10:30 ~	1回戦	F-2位 F-2 ( - ) H-2 H-2位	③勝	③勝	③負
⑤	11:10 ~	フレンドリー	①負 ( - ) ②負	④勝	④勝	④負
⑥	11:50 ~	フレンドリー	③負 ( - ) ④負	⑤勝	⑤勝	⑤負
⑦	12:30 ~	準決1	①勝 ( - ) ②勝	⑥勝	⑥勝	⑥負
⑧	13:10 ~	準決2	③勝 ( - ) ④勝	⑦勝	⑦勝	⑦負
⑨	13:50 ~	3決	⑦負 ( - ) ⑧負	⑧勝	⑧勝	本部
⑩	14:30 ~	決勝	⑦勝 ( - ) ⑧勝	⑨勝	⑨勝	⑨負
	15:30 ~		閉会式・表彰式			

神田フェスティバル 6年生の部 (雨天用)

5月4日(木祭) 1日開催

予選リーグ 対戦表 及び 審判割り当て

大神 J1 コート

試合時間 20分一本

キックオフ	ブロック	対戦	主審	副審	副審
① 9:00 ~	A	寒川旭 ( - ) 平塚旭	シーホース	神田	神田
② 9:25 ~	C	神田 ( - ) シーホース	①勝	①勝	①負
③ 9:50 ~	A	寒川旭 ( - ) 八幡	②勝	②勝	②負
④ 9:55 ~	B	八松 ( - ) ジュニオール	③勝	③勝	③負
⑤ 10:20 ~	A	平塚旭 ( - ) 八幡	④勝	④勝	④負
⑥ 10:45 ~	B	八松 ( - ) 葉山	⑤勝	⑤勝	⑤負
⑦ 11:10 ~	C	シーホース ( - ) 浜北レッド	⑥勝	⑥勝	⑥負
⑧ 11:35 ~	B	ジュニオール ( - ) 葉山	⑦勝	⑦勝	⑦負
⑨					

大神 J2 コート

試合時間 20分一本

キックオフ	ブロック	対戦	主審	副審	副審
① 9:00 ~	D	寒川少年 ( - ) 山下	おなり	アルファ	アルファ
② 9:25 ~	E	アルファ ( - ) おなり	①勝	①勝	①負
③ 9:50 ~	D	寒川少年 ( - ) 浜見平	②勝	②勝	②負
④ 9:55 ~	E	アルファ ( - ) 崇善	③勝	③勝	③負
⑤ 10:20 ~	C	神田 ( - ) 浜北レッド	④勝	④勝	④負
⑥ 10:45 ~	D	山下 ( - ) 浜見平	⑤勝	⑤勝	⑤負
⑦ 11:10 ~	E	おなり ( - ) 崇善	⑥勝	⑥勝	⑥負
⑧ 11:35 ~	F	松延 ( - ) 島田第三	⑦勝	⑦勝	⑦負
⑨					

大神 J3 コート

試合時間 20分一本

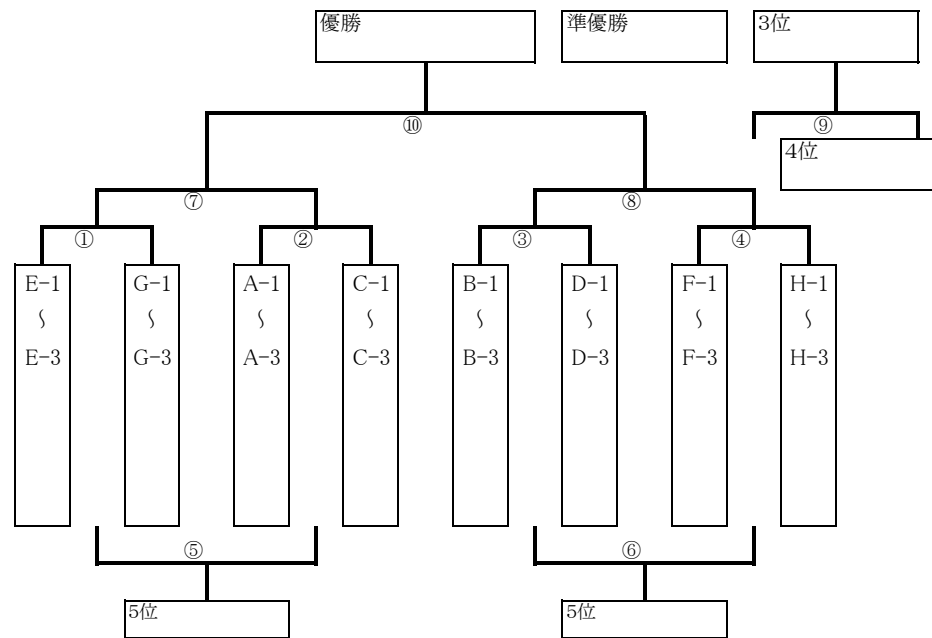
キックオフ	ブロック	対戦	主審	副審	副審
① 9:00 ~	G	フットワーク ( - ) 岡崎	松延	羽鳥	羽鳥
② 9:25 ~	F	羽鳥 ( - ) 松延	①勝	①勝	①負
③ 9:50 ~	G	フットワーク ( - ) 港	②勝	②勝	②負
④ 9:55 ~	H	浜北ホワイト ( - ) 横内	③勝	③勝	③負
⑤ 10:20 ~	F	羽鳥 ( - ) 島田第三	④勝	④勝	④負
⑥ 10:45 ~	H	浜北ホワイト ( - ) 金田	⑤勝	⑤勝	⑤負
⑦ 11:10 ~	G	岡崎 ( - ) 港	⑥勝	⑥勝	⑥負
⑧ 11:35 ~	H	横内 ( - ) 金田	⑦勝	⑦勝	⑦負
⑨					

神田フェスティバル 6年生の部 (雨天用)

5月4日(木祭) 1日開催

1~3位パート 決勝トーナメント 対戦表 及び 審判割り当て

大神 J1~3コート



大神 J1~3 コート

試合時間 ①~⑨:15分一本 ⑩の決勝戦のみ 20分一本

キックオフ	試合	対戦	主審	副審	副審
① 12:10 ~	1回戦	E-1位 ( - ) G-1位	A-1	C-1	C-1
② 12:30 ~	1回戦	A-1位 ( - ) C-1位	①勝	①勝	①負
③ 12:50 ~	1回戦	B-1位 ( - ) D-1位	②勝	②勝	②負
④ 13:10 ~	1回戦	F-1位 ( - ) H-1位	③勝	③勝	③負
⑤ 13:30 ~	5決/F	①負 ( - ) ②負	④勝	④勝	④負
⑥ 13:50 ~	5決/F	③負 ( - ) ④負	⑤勝	⑤勝	⑤負
⑦ 14:10 ~	準決1	①勝 ( - ) ②勝	⑥勝	⑥勝	⑥負
⑧ 14:30 ~	準決2	③勝 ( - ) ④勝	⑦勝	⑦勝	⑦負
⑨ 14:50 ~	3決	⑦負 ( - ) ⑧負	本部	⑧勝	⑧勝
⑩ 15:10 ~	決勝	⑦勝 ( - ) ⑧勝	本部	⑨負	⑨負
15:40 ~		閉会式・表彰式			