

大会要項

- 名称 創英ゼミナール杯争奪 第19回 平塚招待少年サッカー大会
- 主催 平塚市サッカー協会
- 主管 平塚市サッカー協会少年委員会
- 協賛 (株) 創英コーポレーション
- 後援 平塚市、平塚市教育委員会
- 参加費 5,000円 但し、招待郡市チームを除く
- 日程 2018年(平成30年) 1月27日(土)、28日(日)
※予備日がない為、1月27日(土)が雨天中止の場合は全て中止とする。
- 会場 大神J1・J3、平塚市内の小中学校
- 参加資格 (1)平塚市登録24チームと招待郡市8チーム(計；32チーム)
(2)選手は、6年生主体のチーム構成であること。
(3)本大会の出場について、保護者が承認済であること。
- 競技規則 日本サッカー協会制定の「8人制サッカー競技規則」に準ずる。
但し、①メンバー表の提出は不要。
②試合開始時8名に満たない場合はチームとして認めず不戦敗とする。
③選手交代は交替エリアから実施し、人数の制限なく再入場可とする。
・FP同士交代は、主審に告げることなくインプレー中でも交代できる。
・GKの交代は、主審の許可を得て交代することができる。
④一試合で2度の警告(累積なし)を受けた選手は、次の一試合に出場できない。
⑤退場を命じられた選手は、次の一試合に出場できない。
選手が退場を命じられたチームは、別の選手を補充できる。
⑥試合球は4号縫いボールとする。(各チーム持ちより)
⑦ユニホームは必ず2色用意すること。(同色の場合は左側のチームを優先する)
- 競技方法 (1)小雨決行とする。
但し、小学校を使用のため大雨・台風・雷等の天災時は中止する場合がある。
- (2)試合方法
①予選リーグ(27日)
a. 32チームを8ブロックに分けリーグ戦を行う。
b. 各試合で同点の場合は、3人によるPK戦を行い勝敗を決定する。
同点の場合は4人目以降サドンデスにて決定する。
c. 勝点方式……勝ち=4点、引分けPK勝ち=2点、引分けPK負け=1点、負け=0点
d. 順位決定……勝点、得失差、総得点、直接対決、抽選の順にて決定する。
e. 試合時間……30分(15-5-15)
②決勝トーナメント(28日)
a. 予選各ブロック毎による順位別トーナメント戦で行う。
b. 試合時間……30分(15-5-15)とする。
c. 勝敗が決しない場合は、3人によるPK戦により次回戦進出チームを決定する。
同点の場合は4人目以降サドンデスにて決定する。
但し、1位パートの決勝戦のみ10分間(5-5)の延長を行い、尚決しない場合はPK戦にて決定する。
d. 3位決定戦を行う。
- 表彰 他 (1) **参加賞は準備致しませんので招待チームの参加費は不要です。**
(2)開会式は行いませんが、決勝戦終了後各会場において閉会式を行う。
(3)表彰
① 1位トーナメント ・優勝；創英ゼミナール杯(持回り)、平塚招待杯(持回り)
賞状、トロフィー、メダル、記念品
・準優勝；賞状、トロフィー、メダル、記念品
・第3位；賞状、トロフィー、メダル、記念品
・第4位；賞状、トロフィー、記念品
② 2～4位トナメント ・優勝；賞状、盾、記念品
③ MVP ・1位トーナメント優勝チームより1名にMVP賞を贈る。(監督推薦)
- (4)試合中におけるケガについては、各チームの責任において対処すること。
- 照会先 平塚市サッカー協会少年委員会
委員長 辻村 剛士

◎ 1月27日(土) ;

予選リーグ組合せ

会場：旭小学校

Aブロック	あ よりとも	い 大原FC	う 横内FS	え 旭SC	勝点	得失差	順位
あ よりともSC		①	③	⑤			
い 大原FC			⑥	④			
う 横内FS				②			
え 平塚旭SC							

会場：真土小学校

Eブロック	あ 開成SC	い 金田KS	う 湘南シーホース	え 真土レブズ	勝点	得失差	順位
あ 開成町少年SC		①	③	⑤			
い 金田KS			⑥	④			
う 湘南シーホースFC				②			
え 真土イレブズ							

会場：神田小学校

Bブロック	あ 柳橋SC	い クリエイトSC	う ジュニオール	え 神田FC	勝点	得失差	順位
あ 柳橋SC		①	③	⑤			
い クリエイトSC			⑥	④			
う SFCジュニオール				②			
え 神田FC平塚							

会場：大神J3

Fブロック	あ 向田SC	い 松が丘F	う 崇善FC	え 八幡SC	勝点	得失差	順位
あ 向田SC		①	③	⑤			
い 松が丘FK			⑥	④			
う 崇善FC				②			
え 八幡SC							

会場：勝原小学校

Cブロック	あ FC二宮	い 松原FC	う FC山下	え 勝原SC	勝点	得失差	順位
あ FC二宮		①	③	⑤			
い 松原FC			⑥	④			
う FC山下				②			
え 勝原少年SC							

会場：港小学校

Gブロック	あ FC相模	い 岡崎SC	う 花水FC	え 港FC	勝点	得失差	順位
あ FC相模野		①	③	⑤			
い 岡崎SC			⑥	④			
う 花水FC				②			
え 港FC							

会場：大神J1

Dブロック	あ BJSC	い アルファ	う 大野FC	え FC金目	勝点	得失差	順位
あ ブラッザガーズSC		①	③	⑤			
い FCアルファJr			⑥	④			
う 大野FC平塚				②			
え FC金目湘南平塚							

会場：松延小学校

Hブロック	あ フェニックス	い WOF	う 豊田SC	え 松延SC	勝点	得失差	順位
あ フェニックスFC		①	③	⑤			
い WOFオールスターズ			⑥	④			
う 豊田少年少女SC				②			
え 松延少年SC							

試合スケジュール

各ブロックとも下表にて進行願います

試合開始時間	対戦	主審	副審(2名)
① 10:00	あ vs い	う	え
② 10:40	う vs え	あ	い
③ 11:40	あ vs う	い	え
④ 12:20	い vs え	あ	う
⑤ 13:20	あ vs え	う	い
⑥ 14:00	い vs う	え	あ

□同点時3名によるPK

□勝点

勝；4点、分勝；2点、分負；1点、負；0点

□審判のご協力お願い致します。

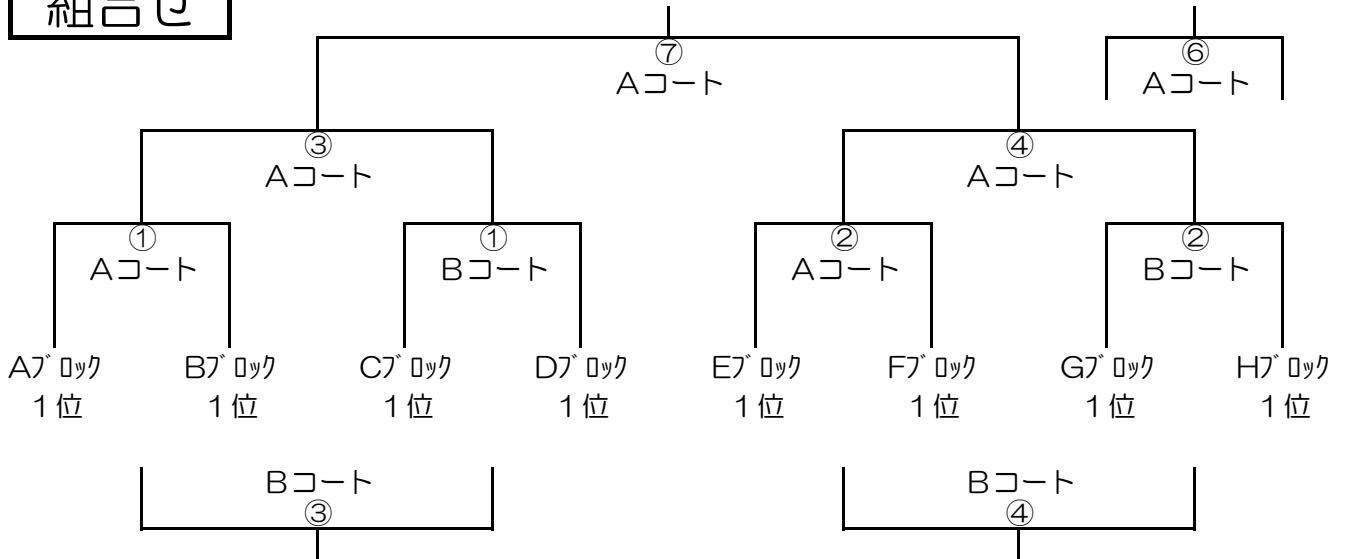
試合開始前に簡単な打合せを実施者が居ます。

審判着用願います。

◎1月28日 ; 順位別決勝トーナメント

予選1位トーナメント ; 馬入人工芝グラウンド

組合せ



スケジュール

試合時間：15-5-15

試合開始時間	グラウンド	対 戦	主 審	副 審 (2名)
① 10:00	Aコート	A1位 vs B1位	E1位	F1位
	Bコート	C1位 vs D1位	G1位	H1位
② 10:40	Aコート	E1位 vs F1位	A1位	B1位
	Bコート	G1位 vs H1位	C1位	D1位
③ 11:20	Aコート	A①勝ち vs B①勝ち	A②勝ち	B②勝ち
	Bコート	A①負け vs B①負け	A②負け	B②負け
④ 12:00	Aコート	A②勝ち vs B②勝ち	A①勝ち	B①勝ち
	Bコート	A②負け vs B②負け	A①負け	B①負け
⑤ 12:40	Aコート	— vs —	—	—
	Bコート	— vs —	—	—
⑥ 13:20	Aコート	A③負け vs A④負け	A③勝ち	A④勝ち
	Bコート	— vs —	—	—
⑦ 14:00	Aコート	A③勝ち vs A④勝ち	本 部	A③負け/A④負け
	Bコート	— vs —	—	—

※ ⑦の副審は各1名です。

※審判服を着用し割当に従いご協力をお願いします。

※試合開始前に審判の打合せを実施願います。

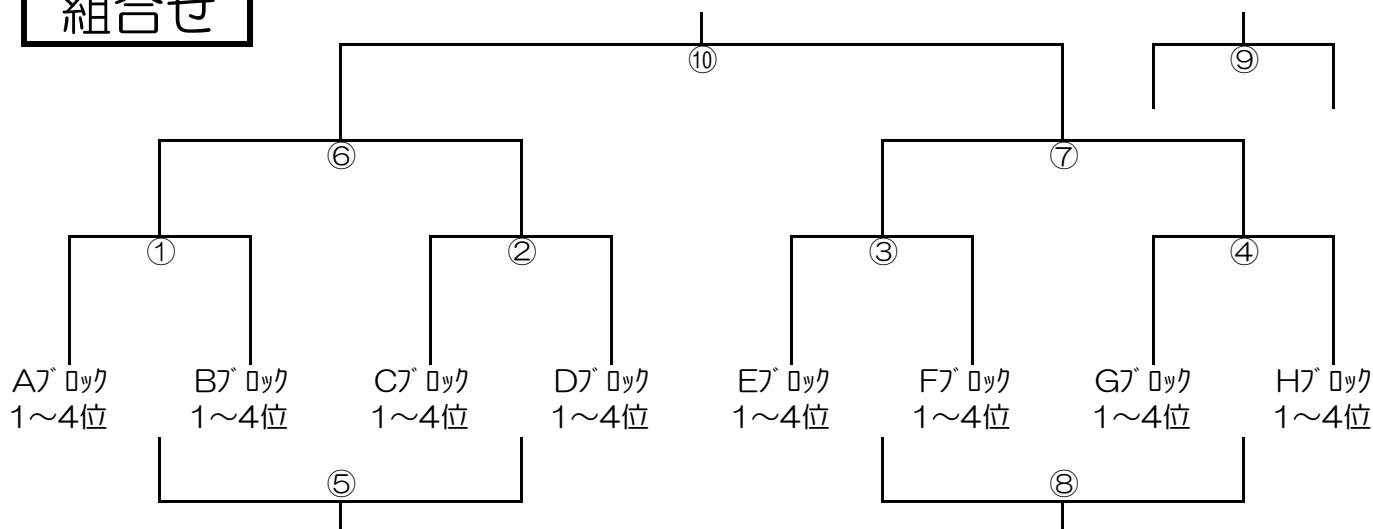
◎1月28日 ; 順位別決勝トーナメント

□会場

予選2～4位トーナメント； 大神J1、J3、平塚市立真土小学校

(注意) 大会運営の都合上、「真土化」の予選結果に応じて各会場を決定します。
1/27の予選終了後に、各会場本部にて確認願います。
なお、1位トーナメントは馬入人工芝グラウンド確定です。

組合せ



スケジュール

試合時間；15-5-15

試合開始時間	対 戦	主 審	副 審 (2名)
① 08:30	A1位～4位 vs B1位～4位	C1位～4位	D1位～4位
② 09:10	C1位～4位 vs D1位～4位	A1位～4位	B1位～4位
③ 09:50	E1位～4位 vs F1位～4位	G1位～4位	H1位～4位
④ 10:30	G1位～4位 vs H1位～4位	E1位～4位	F1位～4位
⑤ 11:10	①負け vs ②負け	①勝ち	②勝ち
⑥ 11:50	①勝ち vs ②勝ち	①負け	②負け
⑦ 12:30	③勝ち vs ④勝ち	③負け	④負け
⑧ 13:10	③負け vs ④負け	③勝ち	④勝ち
⑨ 13:50	⑥負け vs ⑦負け	⑥勝ち	⑦勝ち
⑩ 14:30	⑥勝ち vs ⑦勝ち	本 部	⑥負け/⑦負け

※⑩は副審各1名です。

※審判服を着用し割当に従いご協力願います。

※試合開始前に審判の打合せを実施願います。

◎記録

回数	年度	優勝	準優勝	第三位	第四位
第1回	1999年度 (平成11年度)	小松原 S C (座間市)	松延少年 S C (平塚市)	町田 F C (小田原市)	リトルジャンボ S C (伊勢原市)
第2回	2000年度 (平成12年度)	さぎぬま S C (川崎市)	港 F C (平塚市)	北の台 S C (綾瀬市)	緑野 S S (大和市)
第3回	2001年度 (平成13年度)	太尾 F C (横浜市)	小松原 S C (座間市)	F C アルファ (平塚市)	平塚旭少年 S C (平塚市)
第4回	2002年度 (平成14年度)	F C 大和 (大和市)	綾南オレンジ (綾瀬市)	崇善 F C (平塚市)	四谷 F C (川崎市)
第5回	2003年度 (平成15年度)	船越 F C (横須賀市)	Jrチャップ S C (川崎市)	A C ロッソ (座間市)	さぎぬま S C (川崎市)
第6回	2004年度 (平成16年度)	湘南ベルマーレ (平塚市)	A L L ・ Z (逗子市)	花水 F C (平塚市)	船越 F C (横須賀市)
第7回	2005年度 (平成17年度)	F C 大和 (大和市)	崇善 F C (平塚市)	海老名 K S (海老名市)	座間 S C (座間市)
第8回	2006年度 (平成18年度)	F C 大和 (大和市)	座間 S C (座間市)	湘南ベルマーレ (平塚市)	A L L ・ Z (逗子市)
第9回	2007年度 (平成19年度)	崇善 F C (平塚市)	F C 山下 (平塚市)	F C 大和 (大和市)	勝原少年 S C (平塚市)
第10回	2008年度 (平成20年度)	湘南ベルマーレ (平塚市)	F C アルファ (平塚市)	崇善 F C (平塚市)	F C 山下 (平塚市)
第11回	2009年度 (平成21年度)	小松原 S C (座間市)	勝原少年 S C (平塚市)	新林 S C (藤沢市)	F C 上大井 (足柄上)
第12回	2010年度 (平成22年度)	湘南ベルマーレ (平塚市)	鴨居 S C (横須賀市)	F C 山下 (平塚市)	A L L ・ Z (逗子市)
第13回	2011年度 (平成23年度)	酒匂 S S (小田原市)	綾南オレンジ (綾瀬市)	A L L ・ Z (逗子市)	花水 F C (平塚市)
第14回	2012年度 (平成24年度)	寒川少年 S C (高座郡)	足柄 F C (小田原市)	A L L ・ Z (逗子市)	綾南オレンジ (綾瀬市)
第15回	2013年度 (平成25年度)	勝原少年 S C (平塚市)	フットワーク S C (高座郡)	花水 F C (平塚市)	A L L ・ Z (逗子市)
第16回	2014年度 (平成26年度)	神田 F C 平塚 (平塚市)	向田 S C (南足柄市)	勝原少年 S C (平塚市)	フットワーク S C (高座郡)
第17回	2015年度 (平成27年度)	雨天中止			
第18回	2016年度 (平成28年度)	クリエイト S C (平塚市)	WOFオールスターズ (平塚市)	開成町少年 S C (足柄上)	勝原少年 S C (平塚市)
第19回	2017年度 (平成29年度)	?	?	?	?

お願い事項

- (1)本大会は、一部平塚市内の小学校が会場になって居ります。
以下に各会場での 駐車指定台数制限 を示します。

<1/27>

大神 (J1・J3) … 6台 縦列駐車 (7台目以降は松林の駐車場へ)
真土小・松延小・神田小・旭小・港小・勝原小 … 5台

<1/28>

馬入人工芝 (日産車体 第3駐車場) … 6台 (利用時間帯; 8:30~20:00)
大神 (J1・J3) … 6台 (縦列駐車)
真土小 … 5台

- (2)喫煙に関し、グラウンド内は禁煙ですので、各会場本部にて喫煙場所をご確認下さい。

大神会場でのお知らせ

- (1)駐車台数 : 1/27、28 … 6台 (コート付近での台数)
縦列駐車を原則とし、チーム名が分かるよう **駐車許可証の表示** をお願いします。
やむを得ず指定台数を超える場合の車両は、松林前の駐車スペースへ止めて下さい。
- (2)駐車場所 : 白線にて駐車場所を指定しますので、その指示に従って下さい。
- (3)荷物置き場 : 駐車指定場所の平行に設定しますのでご協力下さい。
- (4)トイレ : グラウンド付近に 簡易トイレ あり。管理棟 にもあります。
- (5)水道 : 大神J1とJ3の隅にあります。
- (6)試合前のアップスペース : J2コート
- (7)サッカーコートの両サイドには野球グラウンドがありますが使用禁止です。

