

～創立40周年記念大会～

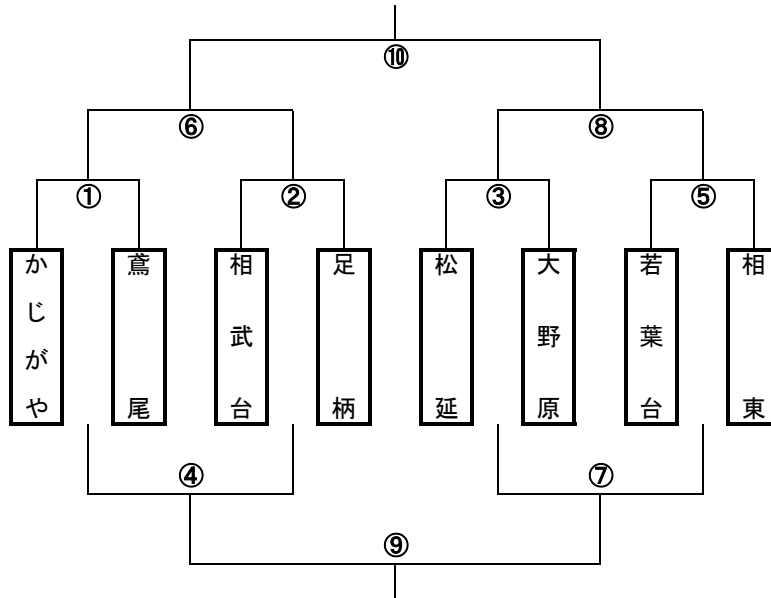
大野原FC招待サッカー大会「3年生以下の部」大会要項

- 1 主 旨 : 少年サッカーの発展と他チームとの交流を通じて技術の向上と相互の親睦を図ることを目的とする。
- 2 主 催 : 大野原フットボールクラブ
- 3 後 援 : OFC父母会
- 4 日 時 : 平成28年12月4日(日) 予備日なし(小雨決行)
- 5 会 場 : 大和市立大野原小学校 (大和市上草柳7-4-26)
- 6 参 加 費 : 7,000円 (領収書を発行します。)
- 7 競 技 方 法 : 8チームによるトーナメント戦(8人制)
- 8 競 技 時 間 : 30分(15分-5分-15分)
前試合終了後、直ちに行いますので選手及び審判の方は5分前までに本部前に集合してください。
- 9 競 技 規 則 : 2016年(財)日本サッカー協会競技規則に準ずる。
メンバー表、交代用紙不要。自由な交代とする。
(交代ゾーンより、インプレー&アウトオブプレーを問わず、交代可。但し、GKの交代のみアウトオブプレー中に第4審判に申告し、主審が認めた場合に限る)
各チームはユニフォーム着用、予備(ビブス可)も用意のこと。
試合球(4号縫)は本部球使用。
- 10 審 判 : 割当表を参照の上、ご協力をお願いします。
審判服、審判員章を着用のこと。
- 11 表 彰 : 優勝 賞状、トロフィー、優勝カップ(持回り)
準優勝 賞状、トロフィー
第3位(2チーム) 賞状、トロフィー
敢闘賞 賞状、トロフィー
参加賞 参加全チーム
優秀選手賞 各チーム1名(チーム推薦)
- 12 そ の 他 : 事故のないように注意し、もし発生の場合は所属チームで対処のこと。

駐車場が狭いので1チーム5台以内でお願い致します。(開門 7:45~)
但し、大野原小学校駐車場(学校裏側線路沿い)は2台まで。
3台目以降は臨時駐車場へ(現場駐車場にて臨時駐車場の案内図をお渡し致します)。
学校周辺道路の路上駐車は禁止です。(重点取締り地域)
市条例に基づき校内及び周辺は全面禁煙となります。

14 組合せ12月4日(日)

同点の場合は3名によるPK戦にて勝敗を決める(決しない場合は以下サドンデス)。
 決勝戦⑩が同点の場合は10分(5-5)の延長戦、決しない場合は3名によるPK戦(決しない場合は以下サドンデス)にて勝敗を決める。



15 試合時間・審判割当 (選手・審判は試合開始5分前に本部前に集合)

	時間	対	(得点)	戦	主 審	副 審	副 審
①	9:00	かがや	-	鳶尾	本部	本部	本部
②	9:40	相武台	-	足柄	かがや	鳶尾	鳶尾
③	10:20	松延	-	大野原	相武台	足柄	足柄
④	11:00	①負	-	②負	松延	大野原	大野原
⑤	11:40	若葉台	-	相東	④勝	④負	④負
⑥	12:20	①勝	-	②勝	若葉台	相東	相東
⑦	13:00	③負	-	⑤負	⑥勝	⑥負	⑥負
⑧	13:40	③勝	-	⑤勝	⑦勝	⑦負	⑦負
⑨	14:20	④勝	-	⑦勝	⑧勝	⑧負	⑧負
⑩	15:00	⑥勝	-	⑧勝	本部	本部	本部

* 第4審判は全試合、本部にて対応致します。

16 表彰式 全試合終了後行います。

チーム名	協会名
鳶尾 Jr. SC	厚木市
足柄 FC	小田原市
相東 SC	座間市
若葉台 FC	横浜市
相武台 FC ニューグリーン	相模原市
松延 少年 SC	平塚市
かがや FC	川崎市
大野原 FC	HOST