

A～Dブロック 予選リーグ組み合わせ表

Aブロック		高田橋グラウンド ①コート				勝点	得失点	総得点	順位
チーム名	OSジュニア	港FC	FC JUNTOS	FC高谷04					
OSジュニア	-	-	-	-					
港FC	-	-	-	-					
FC JUNTOS	-	-	-	-					
FC高谷04	-	-	-	-					

Bブロック		高田橋グラウンド ①コート				勝点	得失点	総得点	順位
チーム名	大門FC	相東SC	F.F.ヴィゴレ	上南サザンレブン					
大門FC	-	-	-	-					
相東SC	-	-	-	-					
F.F.ヴィゴレ	-	-	-	-					
上南サザンレブン	-	-	-	-					

Cブロック		高田橋グラウンド ②コート				勝点	得失点	総得点	順位
チーム名	大野台SC	一本松SC	国府津SS	松浪少年SC					
大野台SC	-	-	-	-					
一本松SC	-	-	-	-					
国府津SS	-	-	-	-					
松浪少年SC	-	-	-	-					

Dブロック		高田橋グラウンド ②コート				勝点	得失点	総得点	順位
チーム名	南大野SSS	市川中央	芦子SC	A.C.ROSSO					
南大野SSS	-	-	-	-					
市川中央	-	-	-	-					
芦子SC	-	-	-	-					
A.C.ROSSO	-	-	-	-					

E～Hブロック 予選リーグ組み合わせ表

Eブロック		三栗山スポーツ広場 ①コート				勝点	得失点	総得点	順位
チーム名	相武台FC	山王JFC	横浜深園SC	八王子愛宕FC					
相武台FC	-	-	-	-					
山王JFC	-	-	-	-					
横浜深園SC	-	-	-	-					
八王子愛宕FC	-	-	-	-					

Fブロック		三栗山スポーツ広場 ①コート				勝点	得失点	総得点	順位
チーム名	ハリマオSC	アローズSC	FCグラシア	東京小山FC					
ハリマオSC	-	-	-	-					
アローズSC	-	-	-	-					
FCグラシア	-	-	-	-					
東京小山FC	-	-	-	-					

Gブロック		三栗山スポーツ広場 ②コート				勝点	得失点	総得点	順位
チーム名	SFAT伊勢原	エストレーラFC	松延SC	南百合丘SC					
SFAT伊勢原	-	-	-	-					
エストレーラFC	-	-	-	-					
松延SC	-	-	-	-					
南百合丘SC	-	-	-	-					

Hブロック		三栗山スポーツ広場 ②コート				勝点	得失点	総得点	順位
チーム名	上南イレブンモア	小松原SC	KAZU SC	さぎぬまSC					
上南イレブンモア	-	-	-	-					
小松原SC	-	-	-	-					
KAZU SC	-	-	-	-					
さぎぬまSC	-	-	-	-					

A～Dブロック 予選リーグ試合スケジュール

(各試合とも、5分前に本館前に集合)
(15分-5分-15分)

☆ 高田橋グラウンド ①コート		A・Bブロック			
試合	ブロック	キックオフ	対戦カード	主審	副審
①	A	8:30	OSジュニア - 港FC	FC高谷04	上南サザンレブン
②	B	9:10	上南サザンレブン - 大門FC	OSジュニア	FC高谷04
③	A	9:50	港FC - FC JUNTOS	大門FC	上南サザンレブン
④	B	10:30	相東SC - F.F.ヴィゴレ	港FC	FC JUNTOS
⑤	A	11:10	OSジュニア - FC JUNTOS	相東SC	F.F.ヴィゴレ
⑥	B	11:50	上南サザンレブン - F.F.ヴィゴレ	FC JUNTOS	OSジュニア
⑦	A	12:30	港FC - FC高谷04	F.F.ヴィゴレ	上南サザンレブン
⑧	B	13:10	相東SC - 大門FC	FC高谷04	港FC
⑨	A	13:50	OSジュニア - 港FC	大門FC	相東SC
⑩	B	14:30	F.F.ヴィゴレ - 大門FC	港FC	OSジュニア
⑪	A	15:10	FC JUNTOS - FC高谷04	F.F.ヴィゴレ	相東SC
⑫	B	15:50	上南サザンレブン - 相東SC	FC高谷04	FC JUNTOS

E～Hブロック 予選リーグ試合スケジュール

(各試合とも、5分前に本館前に集合)
(15分-5分-15分)

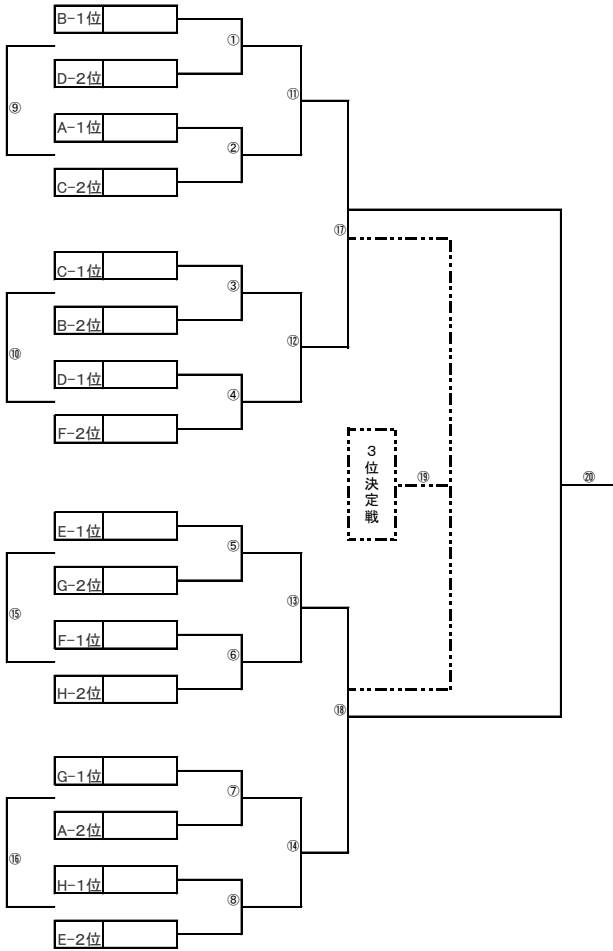
☆ 三栗山スポーツ広場 ①コート		E・Fブロック			
試合	ブロック	キックオフ	対戦カード	主審	副審
①	E	8:30	相武台FC - 山王JFC	八王子愛宕FC	ハリマオSC
②	F	9:10	ハリマオSC - 横浜深園SC	東京小山FC	相武台FC
③	E	9:50	山王JFC - 横浜深園SC	東京小山FC	ハリマオSC
④	F	10:30	アローズSC - FCグラシア	山王JFC	横浜深園SC
⑤	E	11:10	相武台FC - 横浜深園SC	アローズSC	FCグラシア
⑥	F	11:50	ハリマオSC - FCグラシア	横浜深園SC	相武台FC
⑦	E	12:30	山王JFC - 八王子愛宕FC	FCグラシア	ハリマオSC
⑧	F	13:10	アローズSC - 東京小山FC	八王子愛宕FC	山王JFC
⑨	E	13:50	相武台FC - 山王JFC	東京小山FC	アローズSC
⑩	F	14:30	ハリマオSC - アローズSC	山王JFC	相武台FC
⑪	E	15:10	横浜深園SC - 八王子愛宕FC	FCグラシア	アローズSC
⑫	F	15:50	FCグラシア - 東京小山FC	八王子愛宕FC	横浜深園SC

☆ 高田橋グラウンド ②コート		C・Dブロック			
試合	ブロック	キックオフ	対戦カード	主審	副審
①	C	8:30	大野台SC - 一本松SC	松浪少年SC	南大野SSS
②	D	9:10	南大野SSS - 国府津SS	A.C.ROSSO	大野台SC
③	C	9:50	一本松SC - 国府津SS	A.C.ROSSO	南大野SSS
④	D	10:30	市川中央 - 芦子SC	一本松SC	国府津SS
⑤	C	11:10	大野台SC - 国府津SS	市川中央	芦子SC
⑥	D	11:50	南大野SSS - 芦子SC	国府津SS	大野台SC
⑦	C	12:30	一本松SC - 松浪少年SC	芦子SC	南大野SSS
⑧	D	13:10	市川中央 - A.C.ROSSO	松浪少年SC	一本松SC
⑨	C	13:50	大野台SC - 一本松SC	A.C.ROSSO	市川中央
⑩	D	14:30	南大野SSS - 市川中央	一本松SC	大野台SC
⑪	C	15:10	国府津SS - 松浪少年SC	芦子SC	市川中央
⑫	D	15:50	芦子SC - A.C.ROSSO	松浪少年SC	国府津SS

☆ 三栗山スポーツ広場 ②コート		G・Hブロック			
試合	ブロック	キックオフ	対戦カード	主審	副審
①	G	8:30	SFAT伊勢原 - エストレーラFC	南百合丘SC	上南イレブンモア
②	H	9:10	上南イレブンモア - エストレーラFC	さぎぬまSC	SFAT伊勢原
③	G	9:50	エストレーラFC - 松延SC	さぎぬまSC	上南イレブンモア
④	H	10:30	小松原SC - KAZU SC	エストレーラFC	松延SC
⑤	G	11:10	SFAT伊勢原 - 松延SC	小松原SC	KAZU SC
⑥	H	11:50	上南イレブンモア - KAZU SC	松延SC	SFAT伊勢原
⑦	G	12:30	エストレーラFC - 南百合丘SC	KAZU SC	上南イレブンモア
⑧	H	13:10	小松原SC - さぎぬまSC	南百合丘SC	エストレーラFC
⑨	G	13:50	SFAT伊勢原 - エストレーラFC	さぎぬまSC	小松原SC
⑩	H	14:30	上南イレブンモア - 小松原SC	エストレーラFC	SFAT伊勢原
⑪	G	15:10	松延SC - 南百合丘SC	KAZU SC	小松原SC
⑫	H	15:50	KAZU SC - さぎぬまSC	南百合丘SC	松延SC

1位、2位トーナメント

(予選リーグ1位・2位によるトーナメント)



1位、2位トーナメント

※各試合とも、5分前に本部に集合をお願いします。

●キックオフ時間及び審判割り当て 会場：高田橋グラウンド ①、②コート

試合	コート	試合	キックオフ	対戦カード	主審	副審
①	①	1回戦	8:30	VS	C-1位	C-1位 B-2位
②	②	1回戦	8:30	VS	D-1位	D-1位 F-2位
③	①	1回戦	9:10	VS	①の勝	①の負 ①の負
④	②	1回戦	9:10	VS	②の勝	②の負 ②の負
⑤	①	1回戦	9:50	VS	③の勝	③の負 ③の負
⑥	②	1回戦	9:50	VS	④の勝	④の負 ④の負
⑦	①	1回戦	10:30	VS	⑤の勝	⑤の負 ⑤の負
⑧	②	1回戦	10:30	VS	⑥の勝	⑥の負 ⑥の負
⑨	①	フレンドリー	11:10	VS	⑦の勝	⑦の負 ⑦の負
⑩	②	フレンドリー	11:10	VS	⑧の勝	⑧の負 ⑧の負
⑪	①	準々決勝	11:35	VS	⑨の勝	⑨の負 ⑨の負
⑫	②	準々決勝	11:35	VS	⑩の勝	⑩の負 ⑩の負
⑬	①	準々決勝	12:25	VS	⑪の勝	⑪の負 ⑪の負
⑭	②	準々決勝	12:25	VS	⑫の勝	⑫の負 ⑫の負
⑮	①	フレンドリー	13:15	VS	⑬の勝	⑬の負 ⑬の負
⑯	②	フレンドリー	13:15	VS	⑭の勝	⑭の負 ⑭の負
⑰	①	準決勝	13:40	VS	⑮の勝	⑮の負 ⑮の負
⑱	②	準決勝	13:40	VS	⑯の勝	⑯の負 ⑯の負
				インターバル	20分	
⑲	②	三決	14:50	VS	⑰の勝	⑰の勝 ⑱の勝
⑳	①	決勝	14:50	VS	⑱の負	⑱の負 ⑱の負

優勝

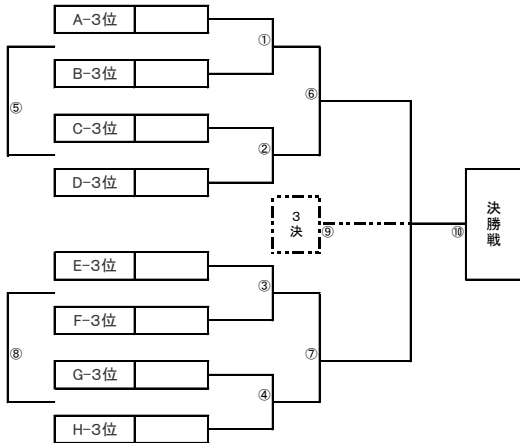
準優勝

3位

4位

3位トーナメント

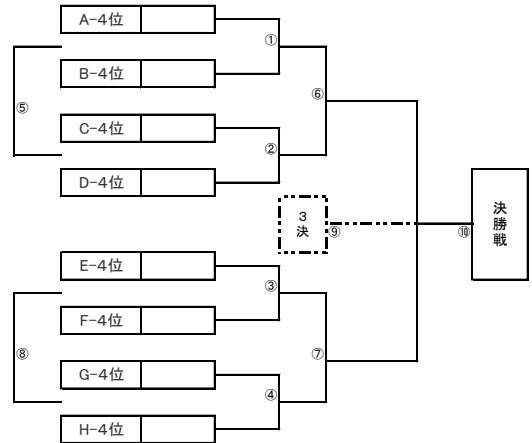
(予選リーグ3位によるトーナメント)



※各試合とも、5分前に集合をお願いします。

4位トーナメント

(予選リーグ4位によるトーナメント)



※各試合とも、5分前に集合をお願いします。

●キックオフ時間及び審判割り当て 会場：三段の滝の下多目的広場

試合	試合	キックオフ	対戦カード	主審	副審
①	1回戦	9:00	VS	C-3位	C-3位 D-3位
②	1回戦	9:40	VS	①の勝	①の負 ①の負
③	1回戦	10:20	VS	②の勝	②の負 ②の負
④	1回戦	11:00	VS	③の勝	③の負 ③の負
⑤	フレンドリー	11:40	VS	④の勝	④の負 ④の負
⑥	準決勝	12:10	VS	⑤の勝	⑤の負 ⑤の負
⑦	準決勝	13:00	VS	⑥の勝	⑥の負 ⑥の負
⑧	フレンドリー	13:50	VS	⑦の勝	⑦の負 ⑦の負
⑨	3決	14:20	VS	⑧の勝	⑧の負 ⑧の負
⑩	決勝	15:10	VS	⑨の勝	⑨の負 ⑨の負

優勝：
準優勝：
3位：

●キックオフ時間及び審判割り当て 会場：上清南小学校グラウンド

試合	試合	キックオフ	対戦カード	主審	副審
①	1回戦	9:00	VS	C-4位	C-4位 D-4位
②	1回戦	9:40	VS	①の勝	①の負 ①の負
③	1回戦	10:20	VS	②の勝	②の負 ②の負
④	1回戦	11:00	VS	③の勝	③の負 ③の負
⑤	フレンドリー	11:40	VS	④の勝	④の負 ④の負
⑥	準決勝	12:10	VS	⑤の勝	⑤の負 ⑤の負
⑦	準決勝	13:00	VS	⑥の勝	⑥の負 ⑥の負
⑧	フレンドリー	13:50	VS	⑦の勝	⑦の負 ⑦の負
⑨	3決	14:20	VS	⑧の勝	⑧の負 ⑧の負
⑩	決勝	15:10	VS	⑨の勝	⑨の負 ⑨の負

優勝：
準優勝：
3位：

第37回 上南杯少年サッカー大会 要項

- 1 主旨 少年サッカーの育成と発展をめざし、技術の向上と相互の親睦をはかります。
- 2 主催 上南サッカークラブスポーツ少年団(相模原市)
- 3 協賛 株式会社 カムイ
(順不同) ユニオンスポーツ
セブンイレブン上溝南小前店
- 4 後援 相模原市サッカー協会
- 5 期日 **2016年8月13日(土)・14日(日)・予備日9月17日(土)**

8月13日(土)	A・B・C・Dブロック	高田橋グラウンド 相模原市田名高田橋河川敷	2面
	E・F・G・Hブロック	三栗山スポーツ広場 相模原市緑区小倉1907	2面

8月14日(日)	1位、2位トーナメント	高田橋グラウンド 相模原市田名高田橋河川敷	2面
	3位トーナメント	三段の滝の下多目的広場 相模原市南区磯部22-6	1面
	4位トーナメント	上溝南小学校 相模原市中央区上溝782-1	1面

予備日 9月17日(土)	上位トーナメント	昭和橋スポーツ広場 相模原市南区当麻 昭和橋下流河川敷	2面
	下位トーナメント	下溝山公園スポーツ広場 相模原市南区下溝2348-1	2面

- 7 表彰
- 【1位、2位トーナメント】
優勝 表彰状・上南杯優勝カップ
トロフィー及び試合球を授与します。
準優勝 表彰状・トロフィーを授与します。
第3位 表彰状・トロフィーを授与します。
第4位 表彰状・トロフィーを授与します。
ベストイレブン賞 大会本部にて11名を選出します。
- 【3位トーナメント】
優勝 表彰状・楯を授与します。
準優勝 表彰状・楯を授与します。
第3位 表彰状を授与します。
- 【4位トーナメント】
優勝 表彰状・楯を授与します。
準優勝 表彰状・楯を授与します。
第3位 表彰状を授与します。

- 8 チーム 6年生中心のベストチームをお願いします。(11人制)
- 9 参加費用 1チームにつき¥7,000
- 10 大会会場 会場内(試合)における事故は、各チームの責任で対応してください。
荒天等による中止の決定は、当日の午前5時に行い、中止の場合のみ各チームの代表者に連絡いたします。
なお大会開始後、荒天等により予定どおりの試合が実施できない場合には、主催者側で別途調整をいたします。
荒天等により、各大会期日に試合が実施できない場合を考慮し、次のとおり予備日の設定と会場の割り振りをいたします。

8月13日(土)が中止の場合		会場
8月14日(日)	A・B・C・Dブロック	高田橋グラウンド
	E・Fブロック	三段の滝の下多目的広場
	G・Hブロック	上溝南小学校
9月17日(土)	上位トーナメント	昭和橋スポーツ広場
	下位トーナメント	下溝山公園スポーツ広場
8月14日(日)が中止の場合		会場
9月17日(土)	上位トーナメント	三栗山スポーツ広場
	下位トーナメント	下溝山公園スポーツ広場

※ 8月13日(土)・14日(日)の両日も中止の場合
本大会中止となります。

- 11 その他
- ゴミについては各チームで持ち帰っていただきますようお願いいたします。
会場内には禁煙としますので所定の喫煙所をご利用ください。
会場内には雨避け、日避けがありません。各チームでタープ等をご用意ください。
各グラウンド共に水道が離れていたり数が制限されます。飲み水はお持ち下さい。
ご来場の際に、駐車されるお車にはチーム名がわかるようお送りする「駐車カード」を係りの者にご提示の上、フロントガラスに提示して下さい。
各会場の開場時間は7時30分となります。
各チームとも選手の掌握、健康管理には留意し、けがや事故の無いよう十分にご注意し、救急車の手配は本部にて行います。その際は早急に本部までご連絡ください。

大会中に雷が発生した場合は、大会本部の指示に従ってください。

(基本的に、即中断とします)

※雷注意報・警報が発令された場合、参加者の安全を確保するため一時試合の中断、車への非難をお願いする事があります。本部の指示に従ってください。

中断の場合、30分後に続行可能か本部にて判断いたします。

中断時は、荷物などはそのままに、速やかに車中にて待機をお願いいたします。

第37回上南杯 競技規則

- 1 試合時間 (各試合5分前に本部前に集合してください)
- 大会1日目(予選リーグ)
全試合 15分-5分-15分
- 大会2日目(1位、2位トーナメント・3位トーナメント・4位トーナメント)
1回戦 15分-5分-15分
準々決勝・準決勝・三決・決勝 20分-5分-20分
フレンドリー 20分1本
- 2 試合方法 11人制とします。
4チームの8ブロック(A~Hブロック)で予選リーグを行ないます。
【予選リーグの順位決定方法】
① 勝点 勝(3点)・引分(1点)・負(0点)
② 得失点差
③ 当該チームの勝敗
④ 総得点
⑤ コイントス
- 【各トーナメントで同点の場合の決定方法】
PK戦(3人)にて勝者を決定します。
さらに同点の場合は、それ以降サドンデス。
- * 上位トーナメント決勝戦のみ 前後半10分間の延長戦を行います。
同点の場合は5名によるPK戦を行い、さらに同点の場合はそれ以降サドンデス。
- 【フレンドリーの試合時間について】
試合の進行状況によって短縮する場合があります。
- 3 試合成立 8名とし、満たないチームは不戦敗(0対5)とします。
- 4 選手交替 選手交替は自由。再出場可。
- 5 試合球 日本サッカー協会 小学生4号検定球を、各チーム持ち寄りとします。
ただし、上位トーナメントの決勝戦のみ、大会主催者が用意します。
- 6 ユニフォーム 各チームともサブユニフォームも用意してください。
同色の場合、対戦表右側チームがユニフォームを変更します。
- 7 審判 各チーム2名のご協力をお願い致します。
主審・副審とも審判服(上・下)を必ず着用してください。
審判カードは本部で用意します。
- 8 飲水タイム 主審の判断によります。試合前に打ち合わせをお願いします。
なお、飲水中のタイムは、ロスタイムとせず、試合時間に含めます。
- 9 その他 日本サッカー協会サッカー規則に準ずるものとします。
審判の判定に対する異議は認めません。指導者の方は責任ある態度で行動して下さい。