

大会要項

- 名称 創英ゼミナール杯争奪 第18回 平塚招待少年サッカー大会
- 主催 平塚市サッカー協会
- 主管 平塚市サッカー協会少年委員会
- 協賛 (株) 創英コーポレーション
- 後援 平塚市、平塚市教育委員会
- 日程 2017年(平成29年) 1月28日(土)、29日(日)
※予備日がない為、1月28日(土)が雨天中止の場合は全て中止とする。
- 会場 大神J1・J3、市内の小学校
- 参加資格 (1)平塚市登録24チームと招待郡市8チーム(計;32チーム)
(2)選手は、6年生主体のチーム構成であること。
(3)本大会の出場について、保護者が承認済であること。
- 競技規則 日本サッカー協会制定の「サッカー競技規則 2016/2017版」に準ずる。
但し、①本大会は11人制としメンバー表の提出は不要。
②試合開始時、11名に満たない場合はチームとして認めず不戦敗とする。
③選手交代の制限なし。再入場を認め主審の許可を得て交代することができる。
④一試合で2度の警告(累積なし)を受けた選手は、次の一試合に出場できない。
⑤退場を命じられた選手は、次の一試合に出場できない。
⑥試合中におけるケガについては、各チームの責任において対処すること。
⑦試合球は、4号縫いボールとする。(各チーム持ちより)
⑧ユニホームは必ず2色用意すること。(同色の場合は左側のチームを優先する)
- 競技方法 (1)小雨決行とする。
但し、小学校を使用のため大雨・台風・雷等の天災時は中止する場合がある。
- (2)試合方法
①予選リーグ(28日)
a. 32チームを8ブロックに分けリーグ戦を行う。
b. 各試合で同点の場合は、5人によるPK戦を行い勝敗を決定する。
同点の場合は6人目以降サドンデスにて決定する。
c. 勝点方式……勝ち=4点、引分けPK勝ち=2点、引分けPK負け=1点、負け=0点
d. 順位決定……勝点、得失差、総得点、直接対決、抽選の順にて決定する。
e. 試合時間……40分(20-5-20)
②決勝トーナメント(29日)
a. 予選各ブロック毎による順位別トーナメント戦で行う。
b. 試合時間……30分(15-5-15)とする。
但し、各トーナメントの3位決定戦と決勝戦は40分(20-5-20)とする。
c. 勝敗が決しない場合は、5人によるPK戦により次回戦進出チームを決定する。
同点の場合は6人目以降サドンデスにて決定する。
但し、1位パートの決勝戦のみ10分間(5-5)の延長を行い、尚決しない場合はPK戦にて決定する。
d. 3位決定戦を行う。
- 表彰 他 (1) **参加賞は準備致しませんので招待チームの参加費は不要です。**
(2)開会式は行いませんが、決勝戦終了後各会場において閉会式を行う。
(3)表彰
① 1位トーナメント・優勝 ; 創英ゼミナール杯(持回り)、平塚招待杯(持回り)
賞状、トロフィー、メダル、記念品
・準優勝 ; 賞状、トロフィー、メダル、記念品
・第3位 ; 賞状、トロフィー、メダル、記念品
・第4位 ; 賞状、トロフィー、記念品
② 2~4位トーナメント・優勝 ; 賞状、盾、記念品
③ MVP ; 1位トーナメント優勝チームより1名にMVP賞を贈る。(監督推薦)
- 照会先 平塚市サッカー協会少年委員会
委員長 辻村 剛士

以上

◎ 1月28日(土) ;

予選リーグ組合せ

会場：平塚市立勝原小学校

Aブロック	あ FC大和	い 八幡SC	う 松原FC	え 勝原SC	勝点	得失差	順位
あ FC大和		①	③	⑤			
い 八幡SC			⑥	④			
う 松原FC				②			
え 勝原少年SC							

会場：平塚市立神田小学校

Eブロック	あ 栗船FC	い 花水FC	う ジュニオール	え 神田FC	勝点	得失差	順位
あ 栗船FC		①	③	⑤			
い 花水FC			⑥	④			
う SFCジュニオール				②			
え 神田FC平塚							

会場：平塚市立真土小学校

Bブロック	あ 福沢SC	い FC金目	う 崇善FC	え 真土イレブ	勝点	得失差	順位
あ 福沢SC		①	③	⑤			
い FC金目湘南平塚			⑥	④			
う 崇善FC				②			
え 真土イレブンス							

会場：平塚市立松延小学校

Fブロック	あ 開成町SC	い 松が丘FK	う 金田KS	え 松延SC	勝点	得失差	順位
あ 開成町少年SC		①	③	⑤			
い 松が丘FK			⑥	④			
う 金田KS				②			
え 松延少年SC							

会場：大神J1

Cブロック	あ フェニックスFC	い WOF	う 豊田SC	え 岡崎SC	勝点	得失差	順位
あ フェニックスFC		①	③	⑤			
い WOFオールスターズ			⑥	④			
う 豊田少年少女SC				②			
え 岡崎SC							

会場：平塚市立旭小学校

Gブロック	あ FC相模野	い シーホース	う FC山下	え 平塚旭SC	勝点	得失差	順位
あ FC相模野		①	③	⑤			
い 湘南シーホースFC			⑥	④			
う FC山下				②			
え 平塚旭少年SC							

会場：大神J3

Dブロック	あ ALL・Z	い 大原FC	う 大野FC	え アルファ	勝点	得失差	順位
あ ALL・Z		①	③	⑤			
い 大原FC			⑥	④			
う 大野FC平塚				②			
え FCアルファJr							

会場：平塚市立港小学校

Hブロック	あ クレセール	い 横内FS	う クリエイト	え 港FC	勝点	得失差	順位
あ FCクレセール		①	③	⑤			
い 横内FS			⑥	④			
う クリエイトSC				②			
え 港FC							

試合スケジュール

各ブロックとも下表にて進行願います

試合開始時間	対戦	主審	副審(2名)
① 10:00	あ vs い	う	え
② 11:00	う vs え	あ	い
③ 12:20	あ vs う	い	え
④ 13:20	い vs え	あ	う
⑤ 14:40	あ vs え	う	い
⑥ 15:40	い vs う	え	あ

- 同点時5名によるPK
- 勝点
勝；4点、分勝；2点、分負；1点、負；0点
- 審判のご協力お願い致します。
試合開始前に簡単な打合せを実施名が居ます。
審判服着用願います。

◎1月29日 ;

順位別決勝トーナメント

□会場

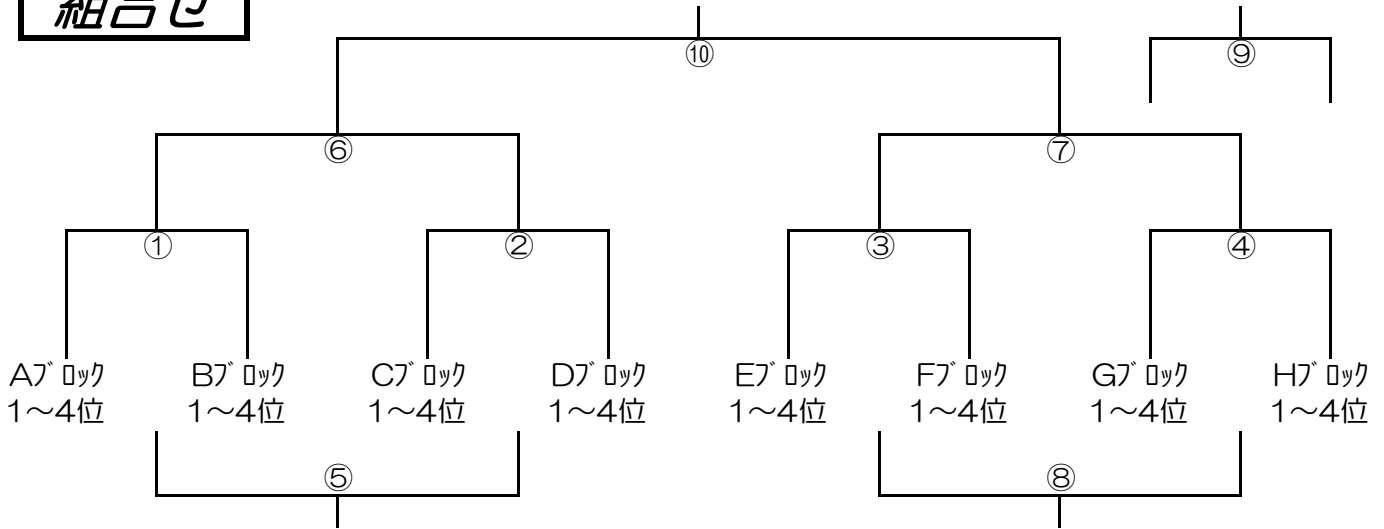
予選1位トーナメント ; 大神J1

予選2位トーナメント ; 大神J3

予選3位トーナメント ; 平塚市立旭小学校

予選4位トーナメント ; 平塚市立真土小学校

組合せ



スケジュール

試合時間 ; 15-5-15 (但し、⑨⑩は 20-5-20)

試合開始時間	対 戦	主 審	副 審 (2名)
① 08:30	A1位~4位 vs B1位~4位	C1位~4位	D1位~4位
② 09:10	C1位~4位 vs D1位~4位	A1位~4位	B1位~4位
③ 09:50	E1位~4位 vs F1位~4位	G1位~4位	H1位~4位
④ 10:30	G1位~4位 vs H1位~4位	E1位~4位	F1位~4位
⑤ 11:10	①負け vs ②負け	①勝ち	②勝ち
⑥ 11:50	①勝ち vs ②勝ち	①負け	②負け
⑦ 12:30	③勝ち vs ④勝ち	③負け	④負け
⑧ 13:10	③負け vs ④負け	③勝ち	④勝ち
⑨ 13:50	⑥負け vs ⑦負け	⑥勝ち	⑦勝ち
⑩ 14:40	⑥勝ち vs ⑦勝ち	本 部	⑥負け/⑦負け

□⑩は副審各1名です。

□審判服を着用し割当に従いご協力お願いします。

□試合開始前に審判の打合せを実施願います。

◎記録

回数	年度	優勝	準優勝	第三位	第四位
第1回	1999年度 (平成11年度)	小松原 S C (座間市)	松延少年 S C (平塚市)	町田 F C (小田原市)	リトルツヨム S C (伊勢原市)
第2回	2000年度 (平成12年度)	さぎぬま S C (川崎市)	港 F C (平塚市)	北の台 S C (綾瀬市)	緑野 S S (大和市)
第3回	2001年度 (平成13年度)	太尾 F C (横浜市)	小松原 S C (座間市)	F C アルファ (平塚市)	平塚旭少年 S C (平塚市)
第4回	2002年度 (平成14年度)	F C 大和 (大和市)	綾南オレンジ (綾瀬市)	崇善 F C (平塚市)	四谷 F C (川崎市)
第5回	2003年度 (平成15年度)	船越 F C (横須賀市)	Jrチャップ S C (川崎市)	A C ロッソ (座間市)	さぎぬま S C (川崎市)
第6回	2004年度 (平成16年度)	湘南ベルマーレ (平塚市)	A L L ・ Z (逗子市)	花水 F C (平塚市)	船越 F C (横須賀市)
第7回	2005年度 (平成17年度)	F C 大和 (大和市)	崇善 F C (平塚市)	海老名 K S (海老名市)	座間 S C (座間市)
第8回	2006年度 (平成18年度)	F C 大和 (大和市)	座間 S C (座間市)	湘南ベルマーレ (平塚市)	A L L ・ Z (逗子市)
第9回	2007年度 (平成19年度)	崇善 F C (平塚市)	F C 山下 (平塚市)	F C 大和 (大和市)	勝原少年 S C (平塚市)
第10回	2008年度 (平成20年度)	湘南ベルマーレ (平塚市)	F C アルファ (平塚市)	崇善 F C (平塚市)	F C 山下 (平塚市)
第11回	2009年度 (平成21年度)	小松原 S C (座間市)	勝原少年 S C (平塚市)	新林 S C (藤沢市)	F C 上大井 (足柄上)
第12回	2010年度 (平成22年度)	湘南ベルマーレ (平塚市)	鴨居 S C (横須賀市)	F C 山下 (平塚市)	A L L ・ Z (逗子市)
第13回	2011年度 (平成23年度)	酒匂 S S (小田原市)	綾南オレンジ (綾瀬市)	A L L ・ Z (逗子市)	花水 F C (平塚市)
第14回	2012年度 (平成24年度)	寒川少年 S C (高座郡)	足柄 F C (小田原市)	A L L ・ Z (逗子市)	綾南オレンジ (綾瀬市)
第15回	2013年度 (平成25年度)	勝原少年 S C (平塚市)	フットワーク S C (高座郡)	花水 F C (平塚市)	A L L ・ Z (逗子市)
第16回	2014年度 (平成26年度)	神田 F C 平塚 (平塚市)	向田 S C (南足柄市)	勝原少年 S C (平塚市)	フットワーク S C (高座郡)
第17回	2015年度 (平成27年度)	雨天中止			
第18回	2016年度 (平成28年度)	?	?	?	?