

大野原FC招待サッカー大会「3年生以下の部」大会要項

- 1 主 旨 : 少年サッカーの発展と他チームとの交流を通じて技術の向上と相互の親睦を図ることを目的とする。
- 2 主 催 : 大野原フットボールクラブ
- 3 後 援 : OFC父母会
- 4 日 時 : 平成27年11月22日(日) 予備日なし (小雨決行)
- 5 会 場 : 大和市立大野原小学校 (大和市上草柳7-4-26)
- 6 参 加 費 : 5,000円 (領収書を発行します。)
- 7 競 技 方 法 : 8チームによるトーナメント戦(8人制)
- 8 競 技 時 間 : 30分(15分-5分-15分)
前試合終了後、直ちに行いますので選手及び審判の方は5分前までに本部前に集合してください。
- 9 競 技 規 則 : 2015年(財)日本サッカー協会競技規則に準ずる。
メンバー表、交代用紙不要 自由な交代とする。
(交代ゾーンより、インプレー&アウトオブプレーを問わず、交代可。 但し、GKの交代のみアウトオブプレー中に第4審判に申告し、主審が認めた場合に限る)
各チームはユニフォーム着用、予備(ビブス可)も用意のこと。
試合球(4号縫)は本部球使用。
- 10 審 判 : 割当表を参照の上、ご協力をお願いします。
審判服、審判員章を着用のこと。
- 11 表 彰 : 優勝 賞状、トロフィー
準優勝 賞状、トロフィー
第3位(2チーム) 賞状、トロフィー
敢闘賞 賞状、トロフィー
参加賞 参加全チーム

優秀選手賞 各チーム1名(チーム推薦)
- 12 そ の 他 : 事故のないように注意し、もし発生の場合は所属チームで対処のこと。

駐車場が狭いので1チーム **2台以内** (出来るだけ少ない台数)で
お願い致します。(開門 7:45~)

学校周辺の路上駐車は厳禁。(重点取締り地域)

市条例に基づき校内及び周辺は全面禁煙です。ご協力ください。

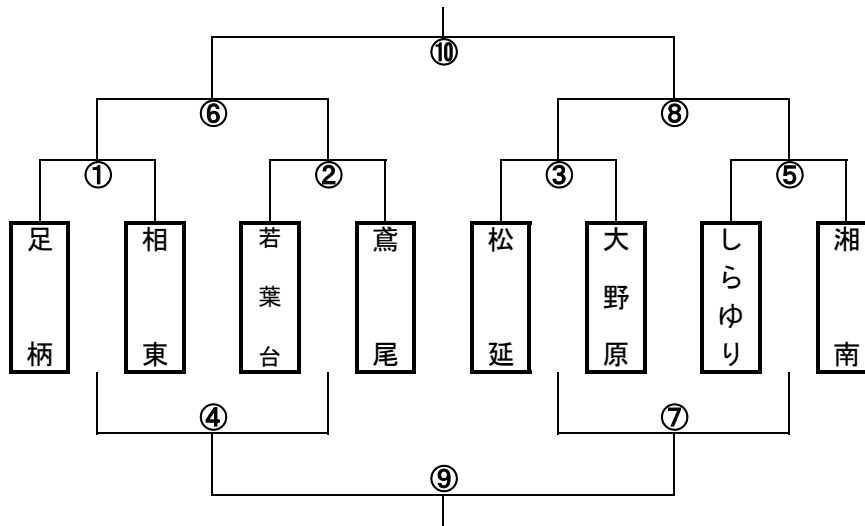
上記事項は来場される父母、応援の方々等へも周知徹底して下さい。

大会中止の場合は**午前6時30分まで**に各チームへご連絡致します。
- 13 問 合 せ 先 : 大野原フットボールクラブ
事務局 瀬沼 和也
TEL/FAX : 046-293-8196
携帯電話 : 090-2455-8976
メールアドレス : fighting-spirits.ofc.kazu0@jcom.home.ne.jp

14 組合せ 11月22日(日)

同点の場合は3名によるPK戦にて勝敗を決める(決しない場合は以下サドンデス)。

決勝戦⑩が同点は延長10分(5-5)のVゴール方式とし、決しない場合は3名によるPK戦(決しない場合は以下サドンデス)にて勝敗を決める。



15 試合時間・審判割当 (選手・審判は試合開始5分前に本部前に集合)

	時間	対	(得点)	戦	主 審	副 審	副 審
①	9:00	足柄	-	相東	本部	本部	本部
②	9:40	若葉台	-	鳶尾	足柄	相東	相東
③	10:20	松延	-	大野原	若葉台	鳶尾	鳶尾
④	11:00	①負	-	②負	松延	大野原	大野原
⑤	11:40	しらゆり	-	湘南	④勝	④負	④負
⑥	12:20	①勝	-	②勝	しらゆり	湘南	湘南
⑦	13:00	③負	-	⑤負	⑥勝	⑥負	⑥負
⑧	13:40	③勝	-	⑤勝	⑦勝	⑦負	⑦負
⑨	14:20	④勝	-	⑦勝	⑧勝	⑧負	⑧負
⑩	15:00	⑥勝	-	⑧勝	本部	本部	本部

* 第4審判は全試合、本部にて対応致します。

16 表彰式 全試合終了後行います。

チーム名	協会名
足柄FC	小田原市
若葉台FC	横浜市
松延少年SC	平塚市
鳶尾SCジュニア	厚木市
FC湘南辻堂	藤沢市
相東SC	座間市
FCLしらゆりシーガルス	伊勢原市
大野原FC	HOST