

＜大会要項＞

主 旨：少年サッカーの発展と育成をめざし、サッカー技術の向上を図ると共に、各地域との交流を目的とする。

主 催：南足柄市サッカー協会

主 管：南足柄市サッカー協会少年委員会

後 援：南足柄市教育委員会 南足柄市体育協会

特別後援：(株)マルク

期 日：平成27年 8月 15日(土)、16日(日)、22日(土)

予備日 8月 23日(日)

会 場：南足柄市体育センターグラウンド、南足柄市営総合グラウンド、福沢小学校、向田小学校

チーム構成：6年生主体チーム(U-12) **11人制**

参加費：8000円

参加チーム：24チーム

＜招待チーム：20チーム＞

- ①林SC(※前年度優勝チーム厚木市) ②FC本郷(横浜市) ③I.Oキッカーズ(横須賀市)
④Ling FC 依知(厚木市) ⑤小松原SC(座間市) ⑥FC小坂(鎌倉市)
⑦嶮山キッカーズ(横浜市) ⑧鶴巻ドラゴンズ(秦野市) ⑨大和南FC(大和市)
⑩ミハタSC相模原(相模原市) ⑪SKJ-FC(小田原市) ⑫FC東海岸(茅ヶ崎市)
⑬開成少年SC(足柄上郡) ⑭西鎌倉SC(鎌倉市) ⑮松延SC(平塚市)
⑯横浜深園SC(横浜市) ⑰海老名FC(海老名市) ⑱上南SC(相模原市)
⑲FC高谷04(藤沢市) ⑳公田SC(横浜市)

＜地元チーム：4チーム＞

- ・福沢SC ・フアザ・ザ・ガーズ ・向田SC ・北足柄SC

大会規定：本大会は、日本サッカー協会競技規則により実施するが、次の事項を別に定める。

- ① チーム編成 監督1名、コーチ2名、選手20名以内とする。
選手交替は自由とする。
※メンバー表、交代用紙の提出は不要です。
- ② 試合方法 <1, 2日目>予選リーグ
6チームの4ブロックで予選リーグを行う。
<3日目>決勝トーナメント
上位パート(予選リーグ1, 2位のチーム)
中位パート(予選リーグ3, 4位のチーム)
下位パート(予選リーグ5, 6位のチーム)
- ③ 勝敗得点 勝ち点3点、引き分け1点、負け0点
同点の場合は、得失点差、総得点、当該成績、PK戦(5名)とする
- ④ 試合時間 予選リーグは、20分-5分-20分
決勝トーナメントは、決勝戦のみ20分-5分-20分で行い、
その他は15分-3分-15分とする。
※準決勝まで同点の場合は、すべてPK戦(5名)とする。
※決勝のみ5分-5分の延長を行い、以後PK戦(5名)とする。

表彰：＜上位パート＞

- 優 勝チーム : 金太郎カップ(持ち回り)
賞状・トロフィー・メダル(16名分)を授与する。
準優勝チーム : 賞状・トロフィー・メダル(16名分)を授与する。
3 位チーム : 賞状・トロフィーを授与する。
4 位チーム : 敢闘賞(賞状・トロフィー)を授与する。

＜中位パート＞

- 優 勝チーム : 賞状・トロフィーを授与する。
準優勝チーム : 賞状・トロフィーを授与する。

＜下位パート＞

- 優 勝チーム : 賞状・トロフィーを授与する。
準優勝チーム : 賞状・トロフィーを授与する。

＜優秀選手賞＞

各チーム1名に優秀選手賞を授与する。

＜参加賞＞

選手全員に記念品を授与する。

審 判：各チーム2名の審判を帯同願います。

- ・主審、副審は、必ず審判服を着用のこと。
- ・次試合の審判は、開始5分前に本部へ集合し審判打合せを行うこと。

そ の 他：①雨天決行(荒天の場合は、当日の朝6時に連絡致します。)

- ②大会中のゲームに関する怪我等については、本部にて応急処置はしますが、それ以降は各団の責任で対処願います。

③**駐車場**は限りがありますので、**1チーム5台以内**をお願い致します。

駐車の場合は、必ず第2～第4駐車場に置くこと。

(※第1駐車場には、絶対に駐車しない様をお願い致します)

各会場責任者：

*南足柄市体育センター

・菊 地 廣

電 話 0465-74-8888 携 帯 090-2747-6723

*南足柄市営総合グラウンド(南足柄市関本360)

・瀬 戸 浩 二

電 話 0465-73-0264 携 帯 090-4928-2910

*南足柄市福沢小学校(向田小学校)

・西 山 利 弘

電 話 0465-73-2095 携 帯 070-5076-2432

照 会：南足柄市サッカー協会少年委員長 菊 地 廣

住所：〒250-0123 神奈川県南足柄市中沼 541-4

TEL：0465-74-8888

携帯：090-2747-6723

第29回金太郎カップ少年サッカー大会予選リーグ表

《Aブロック》 会場：体育センターグランド

チーム名	上南SC	公田SC	I・Oキッカーズ	林SC	大和南FC	向田SC	勝点	得失点差	総得点	順位
上南SC	■									
公田SC		■								
I・Oキッカーズ			■							
林SC				■						
大和南FC					■					
向田SC						■				

《Bブロック》 会場：体育センターグランド

チーム名	小松原SC	嶮山キッカーズ	FC本郷	西鎌倉SC	開成少年SC	北足柄SC	勝点	得失点差	総得点	順位
小松原SC	■									
嶮山キッカーズ		■								
FC本郷			■							
西鎌倉SC				■						
開成少年SC					■					
北足柄SC						■				

第29回金太郎カップ少年サッカー大会予選リーグ表

《Cブロック》 会場：市営総合グランド

チーム名	海老名FC	FC小坂	ミハタSC相模原	FC東海岸	FC高谷04	F・ソラーズ	勝点	得失点差	総得点	順位
海老名FC	■									
FC小坂		■								
ミハタSC相模原			■							
FC東海岸				■						
FC高谷04					■					
F・ソラーズ						■				

《Dブロック》 会場：福沢小学校

チーム名	深園SC	Ling FC依知	鶴巻ドラゴンズ	松延SC	SKJ-FC	福沢SC	勝点	得失点差	総得点	順位
深園SC	■									
Ling FC依知		■								
鶴巻ドラゴンズ			■							
松延SC				■						
SKJ-FC					■					
福沢SC						■				

【予選リーグ試合スケジュール】

場所：体育センターグラウンド

【一日目】8月15日（土）

（Aコート）

試合	ブロック	試合時間	対戦カード	主審	副審	
①	A	9:00~	向田SC 林SC	上南SC	上南SC	大和南FC
②	A	9:50~	上南SC 大和南FC	① 勝	① 勝	① 負
③	A	10:40~	公田SC I・Oキッカーズ	② 勝	② 勝	② 負
④	A	11:30~	向田SC 上南SC	③ 勝	③ 勝	③ 負
⑤	A	12:20~	林SC 公田SC	④ 勝	④ 勝	④ 負
⑥	A	13:10~	大和南FC I・Oキッカーズ	⑤ 勝	⑤ 勝	⑤ 負
⑦	A	14:00~	林SC 上南SC	⑥ 勝	⑥ 勝	⑥ 負
⑧	A	14:50~	向田SC I・Oキッカーズ	⑦ 勝	⑦ 勝	⑦ 負

【二日目】8月16日（日）

（Aコート）

試合	ブロック	試合時間	対戦カード	主審	副審	
①	A	9:00~	公田SC 大和南FC	向田SC	I・Oキッカーズ	林SC
②	A	9:50~	I・Oキッカーズ 林SC	① 勝	① 勝	① 負
③	A	10:40~	公田SC 向田SC	② 勝	② 勝	② 負
④	A	11:30~	大和南FC 林SC	③ 勝	③ 勝	③ 負
⑤	A	12:20~	I・Oキッカーズ 上南SC	④ 勝	④ 勝	④ 負
⑥	A	13:10~	向田SC 大和南FC	⑤ 勝	⑤ 勝	⑤ 負
⑦	A	14:00~	公田SC 上南SC	⑥ 勝	⑥ 勝	⑥ 負

【予選リーグ試合スケジュール】

場所：体育センターグラウンド

【一日目】8月15日（土）

（Bコート）

試合	ブロック	試合時間	対戦カード	主審	副審	
①	B	9:00~	北足柄SC 開成少年SC	小松原SC	小松原SC	西鎌倉SC
②	B	9:50~	小松原SC 西鎌倉SC	① 勝	① 勝	① 負
③	B	10:40~	嶮山キッカーズ FC本郷	② 勝	② 勝	② 負
④	B	11:30~	北足柄SC 西鎌倉SC	③ 勝	③ 勝	③ 負
⑤	B	12:20~	嶮山キッカーズ 開成少年SC	④ 勝	④ 勝	④ 負
⑥	B	13:10~	小松原SC FC本郷	⑤ 勝	⑤ 勝	⑤ 負
⑦	B	14:00~	開成少年SC 西鎌倉SC	⑥ 勝	⑥ 勝	⑥ 負
⑧	B	14:50~	北足柄SC FC本郷	⑦ 勝	⑦ 勝	⑦ 負

【二日目】8月16日（日）

（Bコート）

試合	ブロック	試合時間	対戦カード	主審	副審	
①	B	9:00~	嶮山キッカーズ 小松原SC	北足柄SC	FC本郷	開成少年SC
②	B	9:50~	FC本郷 開成少年SC	① 勝	① 勝	① 負
③	B	10:40~	北足柄SC 嶮山キッカーズ	② 勝	② 勝	② 負
④	B	11:30~	小松原SC 開成少年SC	③ 勝	③ 勝	③ 負
⑤	B	12:20~	FC本郷 西鎌倉SC	④ 勝	④ 勝	④ 負
⑥	B	13:10~	北足柄SC 小松原SC	⑤ 勝	⑤ 勝	⑤ 負
⑦	B	14:00~	嶮山キッカーズ 西鎌倉SC	⑥ 勝	⑥ 勝	⑥ 負

【予選リーグ試合スケジュール】

場所：南足柄市営総合グラウンド

【一日目】 8月15日 (土)

(総合グラウンド)

試合	ブロック	試合時間	対戦カード	主審	副審
①	C	9:00~	F・ジ・ガ-ズ FC東海岸	海老名FC	海老名FC FC高谷04
②	C	9:50~	海老名FC FC高谷04	① 勝	① 勝 ① 負
③	C	10:40~	ミハタSC相模原 FC小坂	② 勝	② 勝 ② 負
④	C	11:30~	F・ジ・ガ-ズ 海老名FC	③ 勝	③ 勝 ③ 負
⑤	C	12:20~	ミハタSC相模原 FC東海岸	④ 勝	④ 勝 ④ 負
⑥	C	13:10~	FC小坂 FC高谷04	⑤ 勝	⑤ 勝 ⑤ 負
⑦	C	14:00~	FC東海岸 海老名FC	⑥ 勝	⑥ 勝 ⑥ 負
⑧	C	14:50~	F・ジ・ガ-ズ FC小坂	⑦ 勝	⑦ 勝 ⑦ 負

【二日目】 8月16日 (日)

(総合グラウンド)

試合	ブロック	試合時間	対戦カード	主審	副審
①	C	9:00~	ミハタSC相模原 FC高谷04	F・ジ・ガ-ズ	FC小坂 FC東海岸
②	C	9:50~	FC小坂 FC東海岸	① 勝	① 勝 ① 負
③	C	10:40~	ミハタSC相模原 F・ジ・ガ-ズ	② 勝	② 勝 ② 負
④	C	11:30~	FC高谷04 FC東海岸	③ 勝	③ 勝 ③ 負
⑤	C	12:20~	FC小坂 海老名FC	④ 勝	④ 勝 ④ 負
⑥	C	13:10~	FC高谷04 F・ジ・ガ-ズ	⑤ 勝	⑤ 勝 ⑤ 負
⑦	C	14:00~	ミハタSC相模原 海老名FC	⑥ 勝	⑥ 勝 ⑥ 負

【予選リーグ試合スケジュール】

場所：福沢小学校

【一日目】 8月15日 (土)

(福沢小学校)

試合	ブロック	試合時間	対戦カード	主審	副審
①	D	9:00~	福沢SC SKJ-FC	松延SC	松延SC 鶴巻トウリ
②	D	9:50~	松延SC 鶴巻トウリ	① 勝	① 勝 ① 負
③	D	10:40~	深園SC LingFC 依知	② 勝	② 勝 ② 負
④	D	11:30~	福沢SC 鶴巻トウリ	③ 勝	③ 勝 ③ 負
⑤	D	12:20~	深園SC SKJ-FC	④ 勝	④ 勝 ④ 負
⑥	D	13:10~	LingFC 依知 松延SC	⑤ 勝	⑤ 勝 ⑤ 負
⑦	D	14:00~	SKJ-FC 鶴巻トウリ	⑥ 勝	⑥ 勝 ⑥ 負
⑧	D	14:50~	LingFC 依知 福沢SC	⑦ 勝	⑦ 勝 ⑦ 負

【二日目】 8月16日 (日)

(福沢小学校)

注) 雨天順延8/16(日) ➡ / 22(土) になった場合は、向田小学校です。

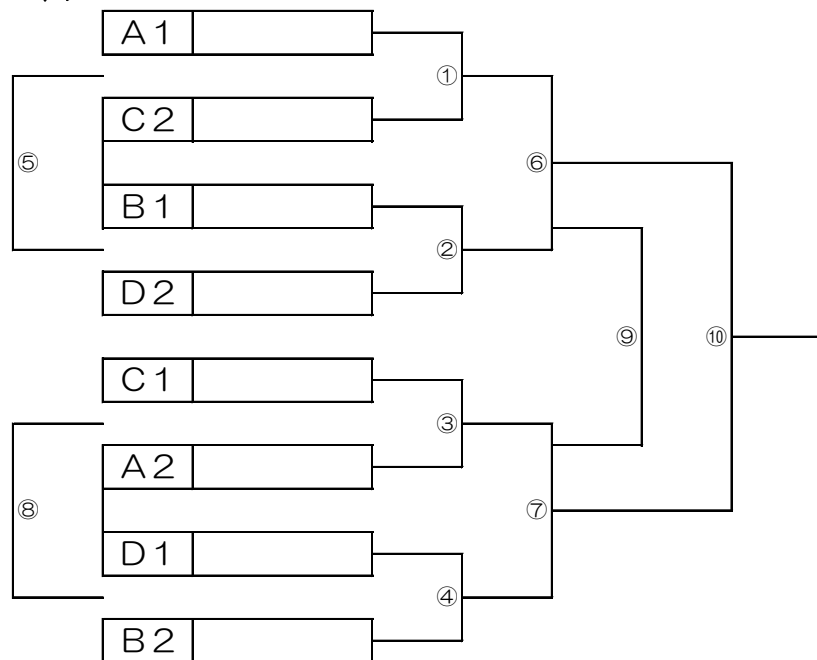
試合	ブロック	試合時間	対戦カード	主審	副審
①	D	9:00~	深園SC 松延SC	福沢SC	LingFC 依知 SKJ-FC
②	D	9:50~	LingFC 依知 SKJ-FC	① 勝	① 勝 ① 負
③	D	10:40~	深園SC 福沢SC	② 勝	② 勝 ② 負
④	D	11:30~	松延SC SKJ-FC	③ 勝	③ 勝 ③ 負
⑤	D	12:20~	LingFC 依知 鶴巻トウリ	④ 勝	④ 勝 ④ 負
⑥	D	13:10~	松延SC 福沢SC	⑤ 勝	⑤ 勝 ⑤ 負
⑦	D	14:00~	深園SC 鶴巻トウリ	⑥ 勝	⑥ 勝 ⑥ 負

【決勝トーナメントスケジュール】

場所：体育センターグラウンド

【三日目】8月22日（土）

<Aコート>



試合時間・審判割り当て

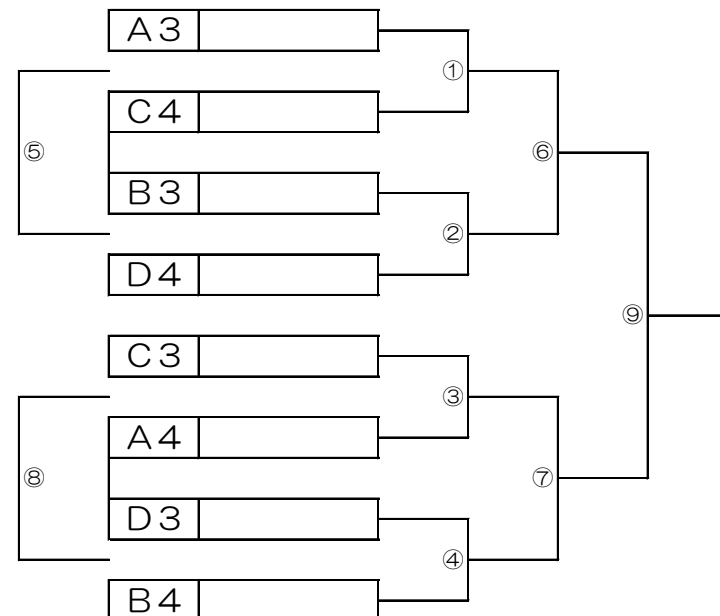
試合	開始時間	対戦カード	主審	副審
①	9:00~	A1 - C2	本部	B1 D2
②	9:40~	B1 - D2	①勝	①勝 ①負
③	10:20~	C1 - A2	②勝	②勝 ②負
④	11:00~	D1 - B2	③勝	③勝 ③負
⑤	11:40~	フルドリ (①負) - ②負	④勝	④勝 ④負
⑥	12:20~	準決勝 (①勝) - ②勝	⑤勝	⑤勝 ⑤負
⑦	13:00~	準決勝 (③勝) - ④勝	⑥勝	⑥勝 ⑥負
⑧	13:40~	フルドリ (③負) - ④負	⑦勝	⑦勝 ⑦負
⑨	14:20~	三決 (⑥負) - ⑦負	⑧勝	⑧勝 ⑧負
⑩	15:00~	決勝 (⑥勝) - ⑦勝	本部	⑨勝 ⑨負

【中位パートトーナメントスケジュール】

場所：体育センターグラウンド

【三日目】8月22日（土）

<Bコート>



試合時間・審判割り当て

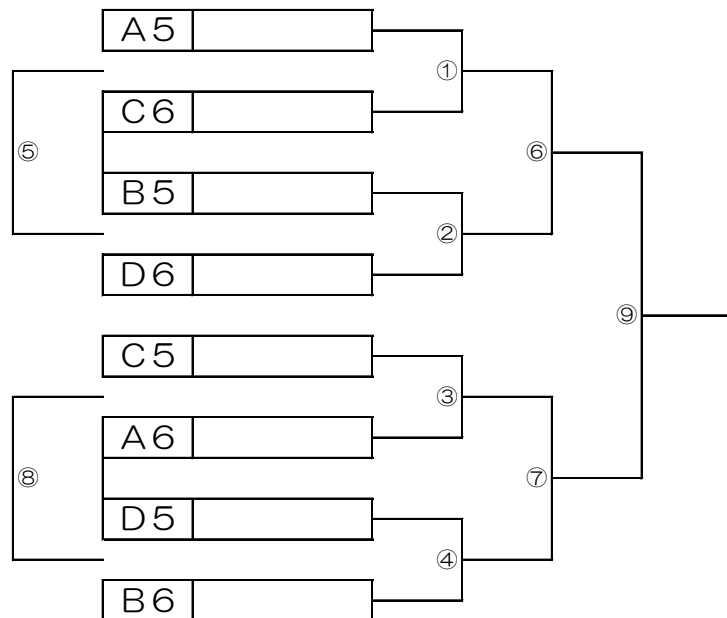
試合	開始時間	対戦カード	主審	副審
①	9:00~	A3 - C4	本部	B3 D4
②	9:40~	B3 - D4	①勝	①勝 ①負
③	10:20~	C3 - A4	②勝	②勝 ②負
④	11:00~	D3 - B4	③勝	③勝 ③負
⑤	11:40~	フルドリ (①負) - ②負	④勝	④勝 ④負
⑥	12:20~	準決勝 (①勝) - ②勝	⑤勝	⑤勝 ⑤負
⑦	13:00~	準決勝 (③勝) - ④勝	⑥勝	⑥勝 ⑥負
⑧	13:40~	フルドリ (③負) - ④負	⑦勝	⑦勝 ⑦負
⑨	14:20~	決勝 (⑥勝) - ⑦勝	本部	⑧勝 ⑧負

【下位パートトーナメントスケジュール】

場所：市営総合グラウンド

【三日目】 8月22日（土）

<Bコート>



試合時間・審判割り当て

試合	開始時間	対戦カード	主審	副審
①	9:00~	A5 - C6	本部	B5 D6
②	9:40~	B5 - D6	①勝	①勝 ①負
③	10:20~	C5 - A6	②勝	②勝 ②負
④	11:00~	D5 - B6	③勝	③勝 ③負
⑤	11:40~	ワイドリ (①負) - ②負	④勝	④勝 ④負
⑥	12:20~	準決勝 (①勝) - ②勝	⑤勝	⑤勝 ⑤負
⑦	13:00~	準決勝 (③勝) - ④勝	⑥勝	⑥勝 ⑥負
⑧	13:40~	ワイドリ (③負) - ④負	⑦勝	⑦勝 ⑦負
⑨	14:20~	決勝 (⑥勝) - ⑦勝	本部	⑧勝 ⑧負