

第32回 神田フェスティバル 大会要項

- 主 旨** 本大会は、サッカーを通じて、子供達の健全な成長と、チーム間の親睦を図るものです。
- 期 日** **2014年5月3日(土祭)、4日(日) 小雨決行**
当日が荒天中止の場合、午前6:00～6:30迄に各責任者に連絡致します。
- 会 場** **[6年生]** 平塚市・大神市民スポーツ広場 J1、J2、J3 コート
[4年生] 平塚市・大神市民スポーツ広場 E2コート
- 規 定** 本大会は、日本サッカー協会制定の「日本サッカー協会競技規則」に準ずるものとします。
交代要員の制限はなく、自由な交代を適用します。
ユニフォームは、正副2着持参してください。
参加選手は、保護者の承認済みであり、スポーツ傷害保険に加入済みの事。
事故の無いように十分注意し、事故発生の際は各チームの責任で処理をお願いします。
試合球は4号縫いボールとし、試合開始10分前迄に、各チーム、本部に持ち寄りします。

- 競技方法**
[6年生] **《1日目：予選リーグ(3チーム×8ブロック)》**
11人制
 - 8ブロック3チーム毎のリーグ戦とし、各ブロックごとの1位から3位までの順位を決め、2日目の順位パート別決勝トーナメントに進みます。
 - 同点の場合は、PK戦(選手5人、以降サドンデス)にて勝者を決定します。
 - 順位決定は、勝点方式(勝ち:4点、引分けPK勝ち:2点、引分けPK負け:1点、負け:0点)
 - 勝点と同じ場合は、得失点・総得点・対戦成績・抽選の順で、順位を決定。
 - 試合時間: 20分-5分-20分**《2日目：順位パート別決勝トーナメント/順位決定戦》**
 - 試合時間: 15分-5分-15分とし、各パートの決勝戦のみ、20分-5分-20分。
 - 同点の場合は、PK戦(選手5人、以降サドンデス)にて勝者を決定します。

- [4年生]** **《1日目：予選リーグ(3チーム×4ブロック)》**
8人制
 - 4ブロック3チーム毎のリーグ戦とし、各ブロックごとの1位から3位までの順位を決め、2日目の順位パート別決勝リーグに進みます。
 - 同点の場合は、PK戦(選手3人、以降サドンデス)にて勝者を決定します。
 - 順位決定は、勝点方式(勝ち:4点、引分けPK勝ち:2点、引分けPK負け:1点、負け:0点)
 - 勝点と同じ場合は、得失点・総得点・対戦成績・抽選の順で、順位を決定。
 - 試合時間: 20分-5分-20分**《2日目：順位パート別決勝リーグ/順位決定戦》**
 - 1位、2位、3位パート各4チームのリーグ戦とし、各パートの順位を決めます。
 - 順位決定は1日目の予選リーグと同様とします。
 - 試合時間: 15分-5分-15分

- 表 彰**
GW杯(2位パート)、フラワー杯(3位パート):
優勝、準優勝、3位、4位に、トロフィーと賞状を授与。

(次頁に続く)

- 表 彰** (前頁からの続き)
[4年生] 決勝リーグ(1位パート):
優勝チームには、優勝カップ(持ち回り)とトロフィー、賞状を授与。
準優勝、3位、4位に、トロフィーと賞状を授与。
決勝リーグ(2位パート、3位パート):
それぞれの1位、2位に、トロフィーと賞状を授与。
(共通) 優秀選手賞: メダルと賞状を授与します。(各チーム1名、チーム推薦)
- 審 判**
 - 各チームは、2名の審判員の帯同をお願いします。
 - 6年生の部は主審1名、副審2名で行います。
 - 4年生の部は2人審判制としますので、帯同は1名で結構です。
 - 2人制審判はJFA8人制の2人審判とは異なり、4人審判制の副審が笛を持ちそれぞれのエンドで主審及び副審の役割を兼務する形です。 ファウル、オフサイド、不正行為に対しては担当エンドにてそれぞれ笛を吹きます。
 - 但し主審はベンチ側のサイドを担当し、キックオフ、得点後の試合の再開、試合の終了等ゲーム運営に関わる事項の笛は主審が吹くものとします。
 - 審判服は、上下共着用をお願いします。
 - 審判は、試合開始5分前までに本部に集合し、打ち合わせを行って下さい。
- その他**
 - 各チームは、競技スケジュール通り運営出来る様に御協力をお願いします。
 - ゴミは、各チームで持ち帰るようお願いします。
 - 駐車台数、駐車場所、駐車方法等は、「会場案内」の頁を参照してください。
 - 大会参加費は1チーム 5,000円でお願致します。

問い合わせ先: 神田FC平塚 菊川 匡士 (携帯) 090-7172-8223

神田フェスティバル 6年生の部 5月3日(土祭)

予選リーグ 組み合わせ 試合時間 20分-5分-20分

Aブロック 大神 J1 コート										
チーム名	フットワーク	アルファ	藤沢本町	勝	負	分	勝点	得失	得点	順位
フットワーク		J1①	J1③							
アルファ	J1①		J1⑤							
藤沢本町	J1③	J1⑤								

Bブロック 大神 J1 コート										
チーム名	八松	横内	ジュニオール	勝	負	分	勝点	得失	得点	順位
八松		J1④	J1⑥							
横内	J1④		J1⑧							
ジュニオール	J1⑥	J1⑧								

Cブロック 大神 J1・J2 コート										
チーム名	羽鳥	松延	中沢SS	勝	負	分	勝点	得失	得点	順位
羽鳥		J1②	J2⑤							
松延	J1②		J1⑦							
中沢SS	J2⑤	J1⑦								

Dブロック 大神 J2 コート										
チーム名	八幡	平塚旭	大仁北	勝	負	分	勝点	得失	得点	順位
八幡		J2①	J2③							
平塚旭	J2①		J2⑥							
大仁北	J2③	J2⑥								

Eブロック 大神 J2 コート										
チーム名	岡崎	神田ブルー	島田第三	勝	負	分	勝点	得失	得点	順位
岡崎		J2②	J2④							
神田ブルー	J2②		J2⑦							
島田第三	J2④	J2⑦								

Fブロック 大神 J2・J3 コート										
チーム名	寒川旭	港	おなり	勝	負	分	勝点	得失	得点	順位
寒川旭		J3②	J3⑤							
港	J3②		J2⑧							
おなり	J3⑤	J2⑧								

Gブロック 大神 J3 コート										
チーム名	寒川少年	山下	戸田	勝	負	分	勝点	得失	得点	順位
寒川少年		J3①	J3③							
山下	J3①		J3⑦							
戸田	J3③	J3⑦								

Hブロック 大神 J3 コート										
チーム名	神田ホワイト	崇善	浜北	勝	負	分	勝点	得失	得点	順位
神田ホワイト		J3④	J3⑥							
崇善	J3④		J3⑧							
浜北	J3⑥	J3⑧								

神田フェスティバル 6年生の部 5月3日(土祭)

予選リーグ 対戦表及び審判割り当て

大神 J1 コート 試合時間 20分-5分-20分									
キックオフ	ブロック	対	戦	主審	副審	副審			
① 9:00 ~	A	フットワーク	(-) アルファ	松延	羽鳥	羽鳥			
② 9:50 ~	C	羽鳥	(-) 松延	①勝	①勝	①負			
③ 10:40 ~	A	フットワーク	(-) 藤沢本町	②勝	②勝	②負			
④ 11:30 ~	B	八松	(-) 横内	③勝	③勝	③負			
⑤ 12:20 ~	A	アルファ	(-) 藤沢本町	④勝	④勝	④負			
⑥ 13:10 ~	B	八松	(-) ジュニオール	⑤勝	⑤勝	⑤負			
⑦ 14:00 ~	C	松延	(-) 中沢SS	⑥勝	⑥勝	⑥負			
⑧ 14:50 ~	B	横内	(-) ジュニオール	⑦勝	⑦勝	⑦負			
⑨			(-)						

大神 J2 コート 試合時間 20分-5分-20分									
キックオフ	ブロック	対	戦	主審	副審	副審			
① 9:00 ~	D	八幡	(-) 平塚旭	神田ブルー	岡崎	岡崎			
② 9:50 ~	E	岡崎	(-) 神田ブルー	①勝	①勝	①負			
③ 10:40 ~	D	八幡	(-) 大仁北	②勝	②勝	②負			
④ 11:30 ~	E	岡崎	(-) 島田第三	③勝	③勝	③負			
⑤ 12:20 ~	C	羽鳥	(-) 中沢SS	④勝	④勝	④負			
⑥ 13:10 ~	D	平塚旭	(-) 大仁北	⑤勝	⑤勝	⑤負			
⑦ 14:00 ~	E	神田ブルー	(-) 島田第三	⑥勝	⑥勝	⑥負			
⑧ 14:50 ~	F	港	(-) おなり	⑦勝	⑦勝	⑦負			
⑨			(-)						

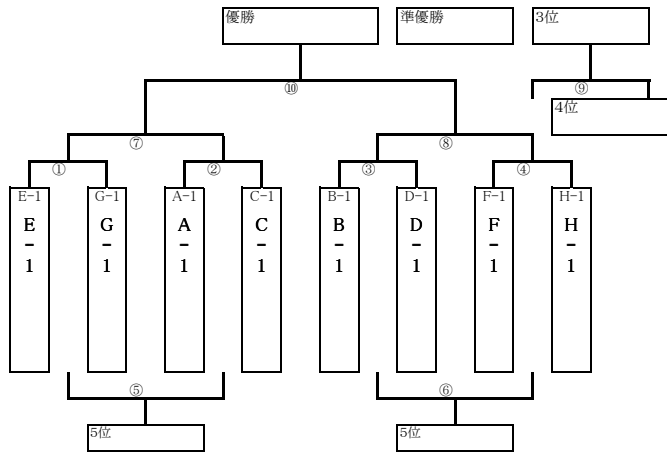
大神 J3 コート 試合時間 20分-5分-20分									
キックオフ	ブロック	対	戦	主審	副審	副審			
① 9:00 ~	G	寒川少年	(-) 山下	港	寒川旭	寒川旭			
② 9:50 ~	F	寒川旭	(-) 港	①勝	①勝	①負			
③ 10:40 ~	G	寒川少年	(-) 戸田	②勝	②勝	②負			
④ 11:30 ~	H	神田ホワイト	(-) 崇善	③勝	③勝	③負			
⑤ 12:20 ~	F	寒川旭	(-) おなり	④勝	④勝	④負			
⑥ 13:10 ~	H	神田ホワイト	(-) 浜北	⑤勝	⑤勝	⑤負			
⑦ 14:00 ~	G	山下	(-) 戸田	⑥勝	⑥勝	⑥負			
⑧ 14:50 ~	H	崇善	(-) 浜北	⑦勝	⑦勝	⑦負			
⑨			(-)						

神田フェスティバル 6年生の部

5月4日(日)

1位パート 決勝トーナメント 対戦表 及び 審判割り当て

大神 J2コート



大神 J2 コート 試合時間 ①～⑨:15分-5分-15分 ⑩の決勝戦のみ 20分-5分-20分

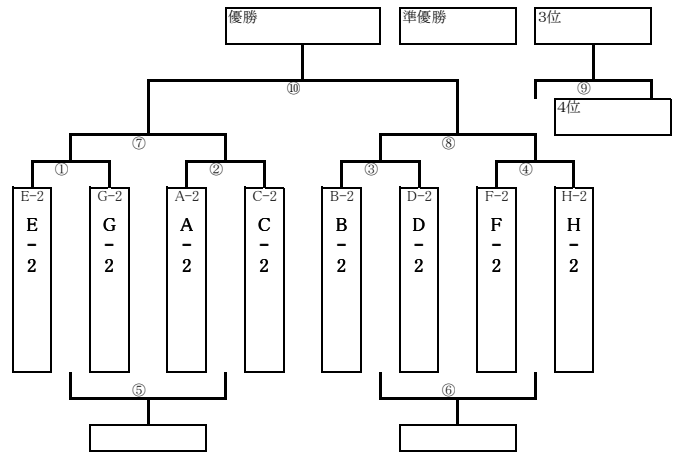
試合	キックオフ	試合	対戦	主審	副審	副審	
①	8:30 ~	1回戦	E-1 (-) G-1	A-1	C-1	C-1	
②	9:10 ~	1回戦	A-1 (-) C-1	①勝	①勝	①負	
③	9:50 ~	1回戦	B-1 (-) D-1	②勝	②勝	②負	
④	10:30 ~	1回戦	F-1 (-) H-1	③勝	③勝	③負	
⑤	11:10 ~	5決	①負 (-) ②負	④勝	④勝	④負	
⑥	11:50 ~	5決	③負 (-) ④負	⑤勝	⑤勝	⑤負	
⑦	12:30 ~	準決1	①勝 (-) ②勝	⑥勝	⑥勝	⑥負	
⑧	13:10 ~	準決2	③勝 (-) ④勝	⑦勝	⑦勝	⑦負	
⑨	13:50 ~	3決	⑦負 (-) ⑧負	⑧勝	⑧勝	本部	
⑩	14:30 ~	決勝	⑦勝 (-) ⑧勝	⑨勝	⑨勝	⑨負	
	15:30 ~	閉会式・表彰式					

神田フェスティバル 6年生の部

5月4日(日)

GW杯(2位パート) 決勝トーナメント 組み合わせ

大神 J1コート



大神 J1 コート 試合時間 ①～⑨:15分-5分-15分 ⑩の決勝戦のみ 20分-5分-20分

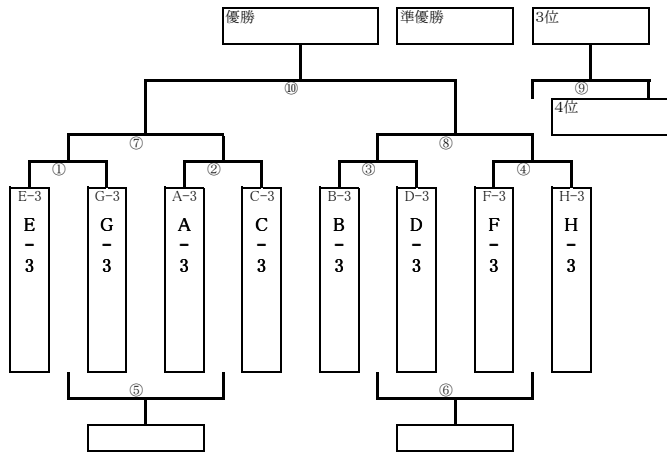
試合	キックオフ	試合	対戦	主審	副審	副審	
①	8:30 ~	1回戦	E-2 (-) G-2	A-2	C-2	C-2	
②	9:10 ~	1回戦	A-2 (-) C-2	①勝	①勝	①負	
③	9:50 ~	1回戦	B-2 (-) D-2	②勝	②勝	②負	
④	10:30 ~	1回戦	F-2 (-) H-2	③勝	③勝	③負	
⑤	11:10 ~	フットリ	①負 (-) ②負	④勝	④勝	④負	
⑥	11:50 ~	フットリ	③負 (-) ④負	⑤勝	⑤勝	⑤負	
⑦	12:30 ~	準決1	①勝 (-) ②勝	⑥勝	⑥勝	⑥負	
⑧	13:10 ~	準決2	③勝 (-) ④勝	⑦勝	⑦勝	⑦負	
⑨	13:50 ~	3決	⑦負 (-) ⑧負	⑧勝	⑧勝	本部	
⑩	14:30 ~	決勝	⑦勝 (-) ⑧勝	⑨勝	⑨勝	⑨負	
	15:30 ~	閉会式・表彰式					

神田フェスティバル 6年生の部

5月4日(日)

フラワー杯(3位パート) 決勝トーナメント 組み合わせ

大神 J3コート



大神 J3 コート 試合時間 ①～⑨:15分-5分-15分 ⑩の決勝戦のみ 20分-5分-20分

試合	キックオフ	試合	対戦	主審	副審	副審	
①	8:30 ~	1回戦	E-3 (-) G-3	A-3	C-3	C-3	
②	9:10 ~	1回戦	A-3 (-) C-3	①勝	①勝	①負	
③	9:50 ~	1回戦	B-3 (-) D-3	②勝	②勝	②負	
④	10:30 ~	1回戦	F-3 (-) H-3	③勝	③勝	③負	
⑤	11:10 ~	フットリ	①負 (-) ②負	④勝	④勝	④負	
⑥	11:50 ~	フットリ	③負 (-) ④負	⑤勝	⑤勝	⑤負	
⑦	12:30 ~	準決1	①勝 (-) ②勝	⑥勝	⑥勝	⑥負	
⑧	13:10 ~	準決2	③勝 (-) ④勝	⑦勝	⑦勝	⑦負	
⑨	13:50 ~	3決	⑦負 (-) ⑧負	⑧勝	⑧勝	本部	
⑩	14:30 ~	決勝	⑦勝 (-) ⑧勝	⑨勝	⑨勝	⑨負	
	15:30 ~	閉会式・表彰式					

神田フェスティバル 6年生の部 (雨天用)

5月4日(日) 1日開催

予選リーグ 対戦表 及び 審判割り当て

大神 J1 コート 試合時間 20分一本

試合	キックオフ	ブロック	対戦	主審	副審	副審
①	9:00 ~	A	フットワーク (-) アルファ	松延	羽鳥	羽鳥
②	9:25 ~	C	羽鳥 (-) 松延	①勝	①勝	①負
③	9:50 ~	A	フットワーク (-) 藤沢本町	②勝	②勝	②負
④	9:55 ~	B	八松 (-) 横内	③勝	③勝	③負
⑤	10:20 ~	A	アルファ (-) 藤沢本町	④勝	④勝	④負
⑥	10:45 ~	B	八松 (-) ジュニオール	⑤勝	⑤勝	⑤負
⑦	11:10 ~	C	松延 (-) 中沢SS	⑥勝	⑥勝	⑥負
⑧	11:35 ~	B	横内 (-) ジュニオール	⑦勝	⑦勝	⑦負
⑨						

大神 J2 コート 試合時間 20分一本

試合	キックオフ	ブロック	対戦	主審	副審	副審
①	9:00 ~	D	八幡 (-) 平塚旭	神田ブルー	岡崎	岡崎
②	9:25 ~	E	岡崎 (-) 神田ブルー	①勝	①勝	①負
③	9:50 ~	D	八幡 (-) 大仁北	②勝	②勝	②負
④	9:55 ~	E	岡崎 (-) 島田第三	③勝	③勝	③負
⑤	10:20 ~	C	羽鳥 (-) 中沢SS	④勝	④勝	④負
⑥	10:45 ~	D	平塚旭 (-) 大仁北	⑤勝	⑤勝	⑤負
⑦	11:10 ~	E	神田ブルー (-) 島田第三	⑥勝	⑥勝	⑥負
⑧	11:35 ~	F	港 (-) おなり	⑦勝	⑦勝	⑦負
⑨						

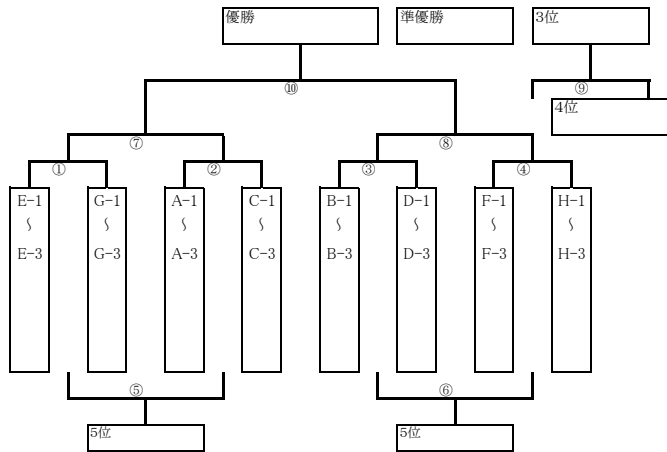
大神 J3 コート 試合時間 20分一本

試合	キックオフ	ブロック	対戦	主審	副審	副審
①	9:00 ~	G	寒川少年 (-) 山下	港	寒川旭	寒川旭
②	9:25 ~	F	寒川旭 (-) 港	①勝	①勝	①負
③	9:50 ~	G	寒川少年 (-) 戸田	②勝	②勝	②負
④	9:55 ~	H	神田ホワイト (-) 崇善	③勝	③勝	③負
⑤	10:20 ~	F	寒川旭 (-) おなり	④勝	④勝	④負
⑥	10:45 ~	H	神田ホワイト (-) 浜北	⑤勝	⑤勝	⑤負
⑦	11:10 ~	G	山下 (-) 戸田	⑥勝	⑥勝	⑥負
⑧	11:35 ~	H	崇善 (-) 浜北	⑦勝	⑦勝	⑦負
⑨						

神田フェスティバル 6年生の部 (雨天用)

5月4日(日) 1日開催

1~3位パート 決勝トーナメント 対戦表及び 審判割り当て 大神J1~3コート



大神 J1~3 コート

試合時間 ①~⑨:15分一本 ⑩の決勝戦のみ 20分一本

試合	キックオフ	試合	対戦	主審	副審	副審
①	12:10 ~	1回戦	(-)	A-1	C-1	C-1
②	12:30 ~	1回戦	(-)	①勝	①勝	①負
③	12:50 ~	1回戦	(-)	②勝	②勝	②負
④	13:10 ~	1回戦	(-)	③勝	③勝	③負
⑤	13:30 ~	5決/F	①負 (-)	②負	④勝	④負
⑥	13:50 ~	5決/F	③負 (-)	④負	⑤勝	⑤負
⑦	14:10 ~	準決1	①勝 (-)	②勝	⑥勝	⑥負
⑧	14:30 ~	準決2	③勝 (-)	④勝	⑦勝	⑦負
⑨	14:50 ~	3決	⑦負 (-)	⑧負	本部	⑧勝
⑩	15:10 ~	決勝	⑦勝 (-)	⑧勝	本部	⑨負
	15:40 ~		閉会式・表彰式			

参加チーム紹介

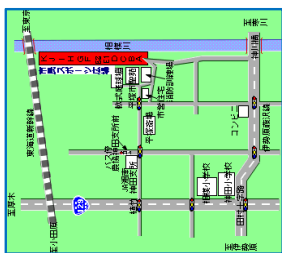
【6年生】

	チーム名	地区
1	浜北キッカーズFC	静岡県浜松市
2	島田第三サッカースポーツ少年団	静岡県島田市
3	大仁北サッカークラブ	静岡県伊豆の国市
4	中沢サッカースクール	横浜市
5	おなり	鎌倉市
6	羽鳥少年サッカークラブ	藤沢市
7	八松サッカースポーツ少年団	藤沢市
8	藤沢本町SC	藤沢市
9	寒川少年サッカークラブ	寒川町
10	寒川旭サッカークラブ	寒川町
11	フットワーククラブ	寒川町
12	ペアーズ戸田サッカークラブ	厚木市
13	FC山下	平塚市
14	平塚旭少年SC	平塚市
15	岡崎サッカークラブ	平塚市
16	FCアルファ	平塚市
17	SFCジュニオール	平塚市
18	崇善FC	平塚市
19	松延少年サッカークラブ	平塚市
20	港FC	平塚市
21	八幡サッカークラブ	平塚市
22	横内ファイヤーズ	平塚市
23	神田FC平塚ブルー	平塚市
24	神田FC平塚ホワイト	平塚市

【4年生】

	チーム名	地区
1	座間サッカークラブ	座間市
2	藤沢FC	藤沢市
3	フットボールクラブ二宮	中郡
4	茅ヶ崎小和田FC	茅ヶ崎市
5	鎌倉深沢FC	鎌倉市
6	湘南シーホースFC	平塚市
7	崇善FC	平塚市
8	花水FC	平塚市
9	大野FC平塚	平塚市
10	松が丘フレンドキッカーズ	平塚市
11	松原FC	平塚市
12	神田FC平塚	平塚市

会場アクセス



会場案内図及び会場でのお願い事項

- (1)会場：【6年生】平塚市・大和市市民スポーツ広場 J1、J2、J3 コート 【4年生】平塚市・大和市市民スポーツ広場 E2コート
- (2)駐車台数：各チーム1台まで(荷物置き場の土手側)。指定場所をお願いします。
※各チーム4名分のみ表示3名は当日ご案内。
- (3)荷物置き場：指定場所を必ず見ていただき必ず0の印文字は当日ご案内。
- (4)トイレ：ラウンド付近に簡易トイレが、管理棟にもあります。
- (5)水道：大神J13コートの間、Eコートにあります。
- (6)サッカーコート①の両サイドには防球ネットがあります(使用禁止です)。
Eコートについても指定エリア以外は使用禁止です。

