

ペアーズ戸田招待杯大会要項

日頃、ペアーズ戸田の活動に対しましては、ご理解ご協力をいただき厚くお礼申し上げます。
ペアーズ戸田招待杯もお陰様をもちまして、第16回目を開催する運びとなりました。これもひとえに皆様方のご協力の賜と深く感謝いたしております。6年生につきましては、それぞれのチームでの活動も残りわずかとなりましたが、本大会が、参加される全選手にとって佳き思い出となりますよう運営に努めてまいりますので、皆様のご協力、ご支援をよろしくお願いいたします。

1 期日

2015年3月7日(土)・3月8日(日) ※予備日なし
小雨決行、悪天候中止(中止の場合には、当日朝6時30分までに各チームに連絡)
天候・グラウンドの状況により、1日のみの大会となる場合には内容を変更して実施する

2 会場

厚木市立戸田小学校グラウンド

3 大会参加費

5000円

4 試合運営要項

- ①競技規則 8人制ルールとし8人制競技規則に準ずる
- ②試合方法 4チームずつ2ブロックに分けてリーグ戦にて予選を行い、各ブロックの順位を決定した後、4チームでの順位トーナメント戦を行う
- ③順位決定 予選リーグは(1)勝点、(2)得失点、(3)総得点、(4)対戦勝敗、(5)抽選とする
勝点は、勝ち5点、分け(PK勝2点)、分け(PK負1点)、負け0点とする
- ④試合時間 40分(前・後半20分、ハーフタイム5分)
- ⑤勝者の決定 予選、順位トーナメントとも、引分け時はPK戦(3人、同点時延長)で勝敗を決する
- ⑥審判 審判割当に従い各チームの協力で行う。審判服を着用する
- ⑦試合球 少年用4号球を使用し、各チーム持ち寄りとする

5 表彰

- 表彰式において次のとおり表彰を行う
- (1) 6位までを入賞としトロフィーを授与する
 - (2) 各チームからの推薦に基づき、各チーム2名に優秀選手賞を授与する
 - (3) 参加全チームに参加賞を授与する
 - (4) その他、大会本部より特別賞を授与する

6 その他

- (1) 駐車場では、チーム名を記載した駐車カードの提示をお願いします。(書式は自由)
なお駐車スペースに限りがあるため原則として車の台数はチームで5台以内とさせていただきます。(学校周辺の道路には絶対に駐車しないでください)
- (2) 風よけのためのテントやシート等の防寒対策は各チームでお願いします。
校舎施設側の屋根のある場所に、チーム荷物を置くことは出来ません。
- (3) 各チームのゴミはお持ち帰りください。平成22年4月より厚木市内の小学校の敷地内は全面禁煙となりましたので、敷地内での全面禁煙にご協力願います。喫煙は敷地外でお願いします。また灰皿の用意はありません。
- (4) 大会中の選手の怪我について、応急処置のみ対応しますが、その他原則として当該チームで対応願います。また駐車場での事故、盗難については一切責任を負いません。

参加チーム

FC高谷04	(藤沢市)	中里御所見FC	(藤沢市)
寒川ISC	(寒川町)	エスペランサ	(足柄上)
松延FC	(平塚市)	愛川ISC	(愛川町)
LingFC依知	(厚木市)	ペアーズ戸田SC	(厚木市)

予選リーグ戦 対戦表

Aブロック	LFC依知	中里御所見	FC高谷	松延FC	①勝点	③総得点	総失点	②得失点	備考	順位
LFC依知	/	A①	A③	A⑤						
中里御所見		/	B⑤	B③						
FC高谷			/	B①						
松延FC				/						

勝：5点、 分け(PK勝)：2点、 分け(PK負)：1点、 負：0点

Bブロック	戸田SC	エスペランサ	寒川SC	愛川SC	①勝点	③総得点	総失点	②得失点	備考	順位
戸田SC	/	A②	A④	A⑥						
エスペランサ		/	B⑥	B④						
寒川SC			/	B②						
愛川SC				/						

勝：5点、 分け(PK勝)：2点、 分け(PK負)：1点、 負：0点

予選リーグ戦 対戦表

Aコート (大山側)			主審	副審1・ 2	20-5-20 (PK3人)			Bコート (相模川側)			主審	副審1・ 2
LFC依知	-	中里御所見	P戸田SC	エスペランサ	①	9:00	①	FC高谷	-	松延FC	寒川ISC	愛川ISC
	PK(-)								PK(-)			
P戸田SC	-	エスペランサ	LFC依知	中里御所見	②	10:00	②	寒川ISC	-	愛川ISC	FC高谷	松延FC
	PK(-)								PK(-)			
開会式						11:00		開会式				
LFC依知	-	FC高谷	エスペランサ	P戸田SC	③	12:00	③	中里御所見	-	松延FC	愛川ISC	寒川ISC
	PK(-)								PK(-)			
P戸田SC	-	寒川ISC	LFC依知	FC高谷	④	13:00	④	エスペランサ	-	愛川ISC	中里御所見	松延FC
	PK(-)								PK(-)			
LFC依知	-	松延FC	P戸田SC	寒川ISC	⑤	14:00	⑤	中里御所見	-	FC高谷	エスペランサ	愛川ISC
	PK(-)								PK(-)			
P戸田SC	-	愛川ISC	松延FC	LFC依知	⑥	15:00	⑥	エスペランサ	-	寒川ISC	FC高谷	中里御所見
	PK(-)								PK(-)			
	-					16:00			-			

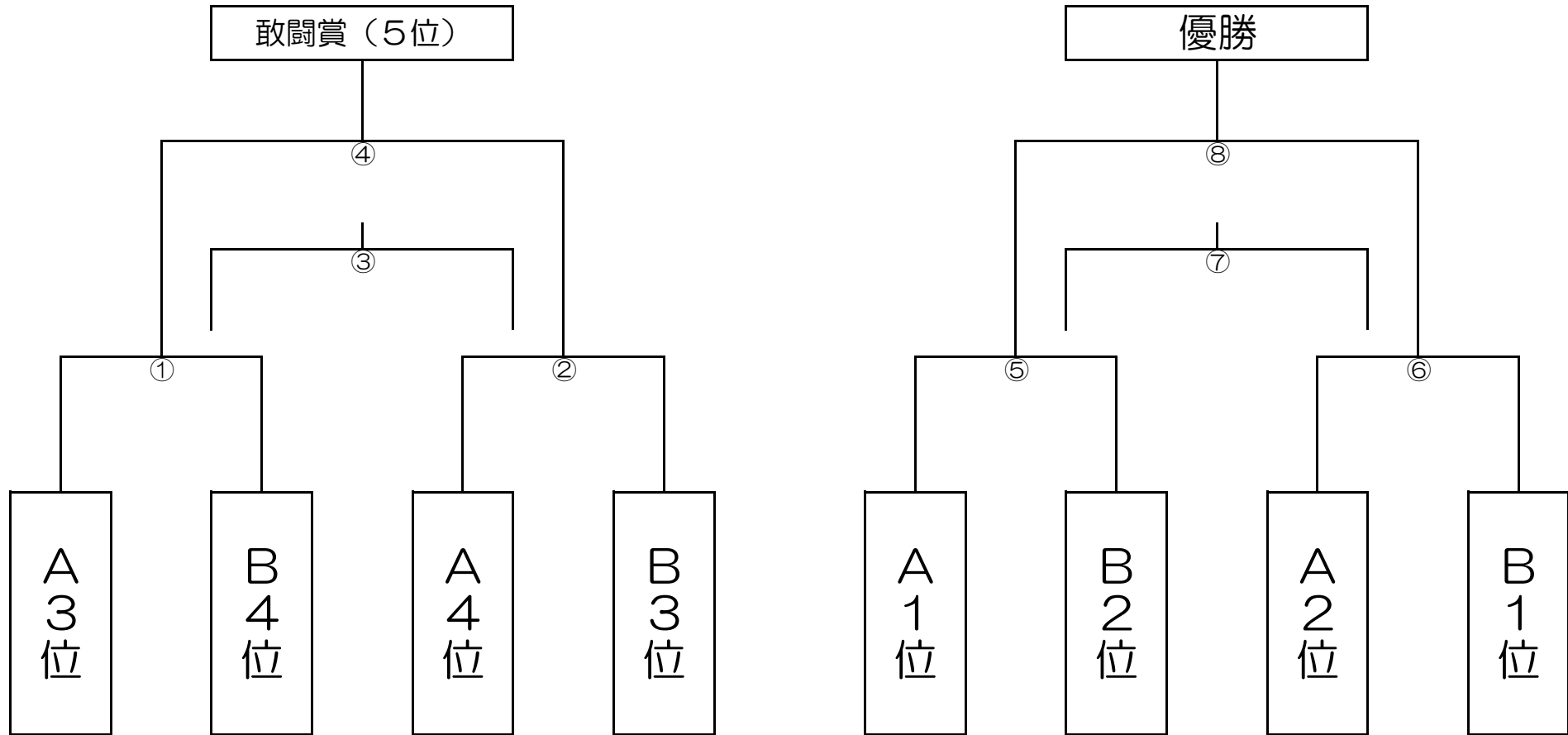
※引分けの場合、3人ずつのPK戦を行います

ファイナルトーナメント

トーナメント戦		時間	フルコート 8人制 (20-5-20)				主審	副審1	副審2	
敢闘賞T1回戦	①	8:30	Aブロック3位		—		Bブロック4位	本部	B3位	A4位
//	②	9:20	Bブロック3位		—		Aブロック4位	①勝ち	①負け	①負け
休憩		10:10			—					
	③	10:30	①負け		—		②負け	②勝ち	②負け	②負け
敢闘賞T決勝	④	11:20	①勝ち		—		②勝ち	③勝ち	③負け	③負け
☆敢闘賞戦表彰式		12:10			—					
決勝T1回戦	⑤	12:30	Aブロック1位		—		Bブロック2位	本部	B1位	A2位
//	⑥	13:20	Bブロック1位		—		Aブロック2位	⑤勝ち	⑤負け	⑤負け
休憩		14:10			—					
3位決定戦	⑦	14:30	⑤負け		—		⑥負け	⑥勝ち	⑥負け	⑥負け
決勝	⑧	15:20	⑤勝ち		—		⑥勝ち	⑦勝ち	⑦負け	⑦負け
☆表彰式		16:10								

※引分けの場合、3人ずつのPK戦を行います

ファイナルトーナメント



雨天時用 トーナメント

Aコート（大山側）				主審	副審1・2	20-5-20 PK(3人)			Bコート（相模川側）				主審	副審1・2						
組合せ抽選会（全チーム参加）							8:30													
a		—		b	e	f	①	9:30	①	c		—		d	g	h				
e		—		f	前の試合の 勝：主審 負：副審						g		—		h	前の試合の 勝：主審 負：副審				
①A勝		—		①B勝							③	11:30	③	①A負				—		①B負
②A勝		—		②B勝							④	12:30	④	②A負				—		②B負
③B勝		—		④B勝							⑤	13:30	⑤	③B負				—		④B負
③A勝		—		④A勝							⑥	14:30	⑥	③A負				—		④A負

雨天時トーナメント

