

大会要項

名称	創英ゼミナール杯争奪 第16回 平塚招待少年サッカー大会
主催	平塚市サッカー協会
主管	平塚市サッカー協会少年委員会
協賛	(株) 創英コーポレーション
後援	平塚市、平塚市教育委員会
参加費	5,000円(招待郡市チームを除く)
日程	2015年(平成27年) 1月24日(土)、25日(日) ※予備日がない為、1月24日(土)が雨天中止の場合は全て中止とする。
会場	大神J1～J3、馬入人工芝、市内の小・中学校
参加資格	(1) 平塚市登録24チームと他郡市8チーム(計：32チーム) (2) 選手は、6年生主体のチーム構成であること。 (3) 本大会の出場について、保護者が承認済であること。
競技規則	日本サッカー協会制定の「サッカー競技規則」に準ずる。 但し、①本大会は11人制としメンバー表の提出は不要。 ②試合開始時、11名に満たない場合はチームとして認めず不戦敗とする。 ③選手交代の制限なし。再入場を認め主審の許可を得て交代することができる。 ④一試合で2度の警告(累積なし)を受けた選手は、次の一試合に出場できない。 ⑤退場を命じられた選手は、次の一試合に出場できない。 ⑥試合中におけるケガについては、各チームの責任において対処すること。 ⑦試合球は、4号縫いボールとする。(各チーム持ちより) ⑧ユニホームは必ず2色用意すること。(同色の場合は左側のチームを優先する)
競技方法	(1) 小雨決行とする。 但し、特に小・中学校を使用のため大雨・台風・雷等の天災時は中止する場合がある。 (2) 試合方法 ①予選リーグ(24日) a. 32チームを8ブロックに分けリーグ戦を行う。 b. 各試合で同点の場合は、5人によるPK戦を行い勝敗を決定する。 同点の場合は6人目以降サドンデスにて決定する。 c. 勝点方式……勝ち=4点、引分けPK勝ち=2点、引分けPK負け=1点、負け=0点 d. 順位決定……勝点、得失差、総得点、直接対決、抽選の順にて決定する。 e. 試合時間……40分(20-5-20) ②決勝トーナメント(25日) a. 予選各ブロック毎による順位別トーナメント戦で行う。 b. 試合時間は30分(15-5-15)とする。 但し、各トーナメントの3位決定戦と決勝戦は40分(20-5-20)とする。 c. 勝敗が決しない場合は、5人によるPK戦により次回戦進出チームを決定する。 但し、1位パートの決勝戦のみ10分間(5-5)の延長を行い、尚決しない場合はPK戦にて決定する。 d. 3位決定戦を行う。
表彰	(1) 参加賞は準備致しませんので参加費は不要です。 (2) 開会式は行いませんが、決勝戦終了後各会場において閉会式を行う。 (3) 表彰 ① 1位トーナメント ・優勝 : 創英ゼミナール杯(持回り)、平塚招待杯(持回り) ・準優勝 : 賞状、トロフィー、メダル、記念品 ・第3位 : 賞状、トロフィー、メダル、記念品 ・第4位 : 賞状、トロフィー、記念品 ② 2～4位トーナメント ・優勝 : 賞状、盾、記念品 ③ MVP : 1位トーナメント優勝チームより1名にMVP賞を贈る。(監督推薦)
照会先	平塚市サッカー協会少年委員会 委員長 辻村 剛士

予選リーグ組合せ：変更①

◎1月24日 ; 予選リーグ組合せ

変更① 2014/12/24

Aブロック	会場：平塚市立港小学校												
	(7) 鎌倉深沢SC	(4) 松が丘FK	(9) 松原FC	(1) 港 FC	勝	分勝	分負	負	勝点	得点	失点	得失差	順位
(7) 鎌倉深沢SC	*****	①	③	⑤									
(4) 松が丘FK		*****	⑥	④									
(9) 松原FC			*****	②									
(1) 港 FC				*****									

Bブロック	会場：平塚市立真土小学校												
	(7) フットワークSC	(4) 横内FS	(9) FCアルファ	(1) 真土イレブンス	勝	分勝	分負	負	勝点	得点	失点	得失差	順位
(7) フットワークSC	*****	①	③	⑤									
(4) 横内FS		*****	⑥	④									
(9) FCアルファ			*****	②									
(1) 真土イレブンス				*****									

Cブロック	会場：大神スポーツ広場 J1												
	(7) 向田SC	(4) 湘南シーエスFC	(9) クリエイトSC	(1) 花水FC	勝	分勝	分負	負	勝点	得点	失点	得失差	順位
(7) 向田SC	*****	①	③	⑤									
(4) 湘南シーエスFC		*****	⑥	④									
(9) クリエイトSC			*****	②									
(1) 花水FC				*****									

Dブロック	会場：平塚市立金目中学校												
	(7) 小松原SC	(4) WOFフューズ	(9) 大野FC平塚	(1) FC金目湘南平塚	勝	分勝	分負	負	勝点	得点	失点	得失差	順位
(7) 小松原SC	*****	①	③	⑤									
(4) WOFフューズ		*****	⑥	④									
(9) 大野FC平塚			*****	②									
(1) FC金目湘南平塚				*****									

Eブロック	会場：平塚市立神田小学校												
	(7) 開成町少年SC	(4) 岡崎SC	(9) 崇善FC	(1) 神田FC平塚	勝	分勝	分負	負	勝点	得点	失点	得失差	順位
(7) 開成町少年SC	*****	①	③	⑤									
(4) 岡崎SC		*****	⑥	④									
(9) 崇善FC			*****	②									
(1) 神田FC平塚				*****									

Fブロック	会場：平塚市立松延小学校												
	(7) 草柳SC	(4) 金田KS	(9) SFCジュニア	(1) 松延少年SC	勝	分勝	分負	負	勝点	得点	失点	得失差	順位
(7) 草柳SC	*****	①	③	⑤									
(4) 金田KS		*****	⑥	④									
(9) SFCジュニア			*****	②									
(1) 松延少年SC				*****									

Gブロック	会場：大神スポーツ広場 J3												
	(7) FC二宮	(4) 八幡SC	(9) FC山下	(1) 勝原少年SC	勝	分勝	分負	負	勝点	得点	失点	得失差	順位
(7) FC二宮	*****	①	③	⑤									
(4) 八幡SC		*****	⑥	④									
(9) FC山下			*****	②									
(1) 勝原少年SC				*****									

Hブロック	会場：平塚市立旭小学校												
	(7) BJ少年SC	(4) 豊田少女SC	(9) 大原FC	(1) 平塚旭少年SC	勝	分勝	分負	負	勝点	得点	失点	得失差	順位
(7) BJ少年SC	*****	①	③	⑤									
(4) 豊田少女SC		*****	⑥	④									
(9) 大原FC			*****	②									
(1) 平塚旭少年SC				*****									

試合スケジュール

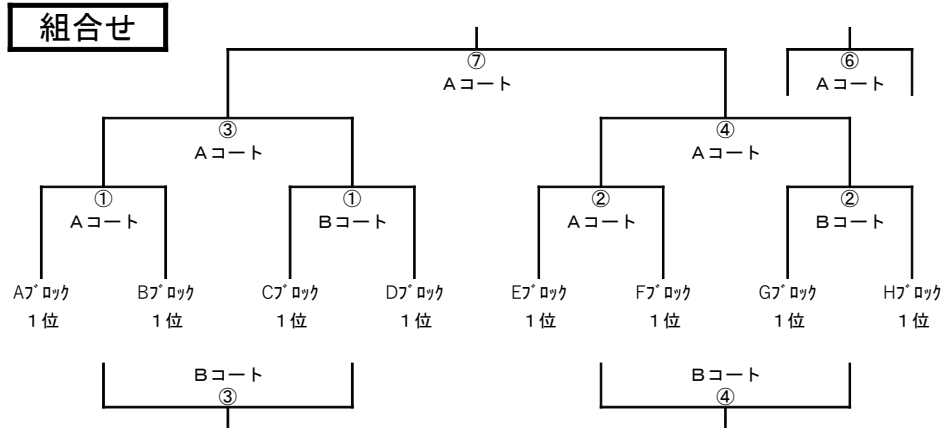
各ブロックとも下表スケジュールで進行願います。

開始時間	対戦	主審	副審(2名)
① 10:00	(ア) vs (イ)	(ウ)	(エ)
② 10:50	(オ) vs (カ)	(ク)	(ケ)
③ 11:50	(ア) vs (ウ)	(イ)	(エ)
④ 12:40	(イ) vs (エ)	(ウ)	(ケ)
⑤ 13:40	(ア) vs (カ)	(ウ)	(イ)
⑥ 14:30	(イ) vs (ウ)	(エ)	(ウ)

(注) 1. 勝点
 勝=4点、分勝=2点
 分負=1点、負=0点
 2. 試合開始前に、簡単な審判の
 打合せを実施願います。
 3. 審判服を着用願います。

◎1月25日 ; 順位別決勝トーナメント

予選1位トーナメント ; 馬入人工芝グラウンド



スケジュール 試合時間：15-5-15 (但し、⑥⑦は 20-5-20)

試合開始時間	グラウンド	対 戦	主 審	副 審 (2名)
① 10:00	Aコート	A1位 vs B1位	E1位	F1位
	Bコート	C1位 vs D1位	G1位	H1位
② 10:40	Aコート	E1位 vs F1位	A1位	B1位
	Bコート	G1位 vs H1位	C1位	D1位
③ 11:20	Aコート	A①勝ち vs B①勝ち	A②勝ち	B②勝ち
	Bコート	A①負け vs B①負け	A②負け	B②負け
④ 12:00	Aコート	A②勝ち vs B②勝ち	A①勝ち	B①勝ち
	Bコート	A②負け vs B②負け	A①負け	B①負け
⑤ 12:40	Aコート	- vs -	-	-
	Bコート	- vs -	-	-
⑥ 13:20	Aコート	A③負け vs A④負け	A③勝ち	A④勝ち
	Bコート	- vs -	-	-
⑦ 14:10	Aコート	A③勝ち vs A④勝ち	本 部	A③負け/A④負け
	Bコート	- vs -	-	-

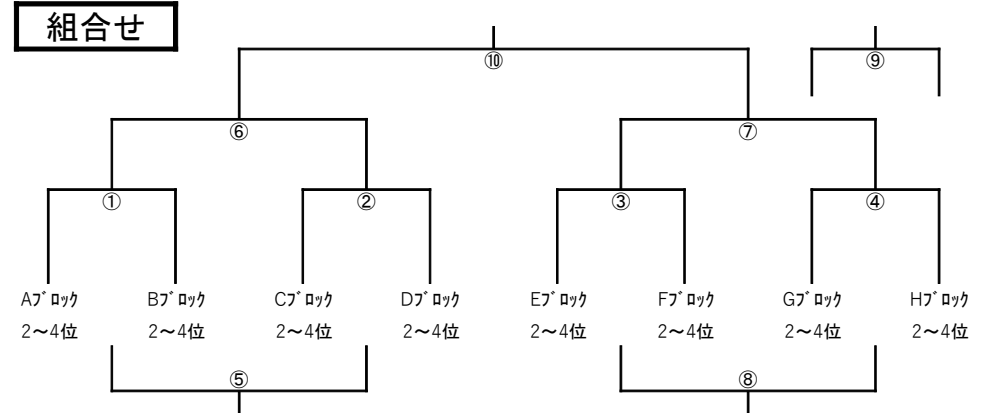
※ ⑦の副審は各1名です。
 ※審判服を着用し割当に従いご協力をお願いします。
 ※試合開始前に審判の打合せを実施願います。

◎1月25日 ; 順位別決勝トーナメント

予選2位トーナメント ; 大神J1

予選3位トーナメント ; 大神J3

予選4位トーナメント ; 平塚市立真土小学校



スケジュール 試合時間：15-5-15 (但し、⑨⑩は 20-5-20)

試合開始時間	対 戦	主 審	副 審 (2名)
① 08:30	A2位~4位 vs B2位~4位	C2位~4位	D2位~4位
② 09:10	C2位~4位 vs D2位~4位	A2位~4位	B2位~4位
③ 09:50	E2位~4位 vs F2位~4位	G2位~4位	H2位~4位
④ 10:30	G2位~4位 vs H2位~4位	E2位~4位	F2位~4位
⑤ 11:10	①負け vs ②負け	①勝ち	②勝ち
⑥ 11:50	①勝ち vs ②勝ち	①負け	②負け
⑦ 12:30	③勝ち vs ④勝ち	③負け	④負け
⑧ 13:10	③負け vs ④負け	③勝ち	④勝ち
⑨ 13:50	⑥負け vs ⑦負け	⑥勝ち	⑦勝ち
⑩ 14:40	⑥勝ち vs ⑦勝ち	本 部	⑥負け/⑦負け

※⑩は副審各1名です。
 ※審判服を着用し割当に従いご協力をお願いします。
 ※試合開始前に審判の打合せを実施願います。

◎記録

回数	年度	優勝	準優勝	第三位	第四位
第1回	1999年度 (平成11年度)	小松原SC (座間市)	松延少年SC (平塚市)	町田FC (小田原市)	リトルジャンプSC (伊勢原市)
第2回	2000年度 (平成12年度)	さぎぬまSC (川崎市)	港FC (平塚市)	北の台SC (綾瀬市)	緑野SS (大和市)
第3回	2001年度 (平成13年度)	太尾FC (横浜市)	小松原SC (座間市)	FCアルファ (平塚市)	平塚旭少年SC (平塚市)
第4回	2002年度 (平成14年度)	FC大和 (大和市)	綾南オレンジ (綾瀬市)	崇善FC (平塚市)	四谷FC (川崎市)
第5回	2003年度 (平成15年度)	船越FC (横須賀市)	JrジャンプSC (川崎市)	ACロッシ (座間市)	さぎぬまSC (川崎市)
第6回	2004年度 (平成16年度)	湘南ベルマーレ (平塚市)	ALL・Z (逗子市)	花水FC (平塚市)	船越FC (横須賀市)
第7回	2005年度 (平成17年度)	FC大和 (大和市)	崇善FC (平塚市)	海老名KS (海老名市)	座間SC (座間市)
第8回	2006年度 (平成18年度)	FC大和 (大和市)	座間SC (座間市)	湘南ベルマーレ (平塚市)	ALL・Z (逗子市)
第9回	2007年度 (平成19年度)	崇善FC (平塚市)	FC山下 (平塚市)	FC大和 (大和市)	勝原少年SC (平塚市)
第10回	2008年度 (平成20年度)	湘南ベルマーレ (平塚市)	FCアルファ (平塚市)	崇善FC (平塚市)	FC山下 (平塚市)
第11回	2009年度 (平成21年度)	小松原SC (座間市)	勝原少年SC (平塚市)	新林SC (藤沢市)	FC上大井 (足柄上)
第12回	2010年度 (平成22年度)	湘南ベルマーレ (平塚市)	鴨居SC (横須賀市)	FC山下 (平塚市)	ALL・Z (逗子市)
第13回	2011年度 (平成23年度)	酒匂SS (小田原市)	綾南オレンジ (綾瀬市)	ALL・Z (逗子市)	花水FC (平塚市)
第14回	2012年度 (平成24年度)	寒川少年SC (高座郡)	足柄FC (小田原市)	ALL・Z (逗子市)	綾南オレンジ (綾瀬市)
第15回	2013年度 (平成25年度)	勝原少年SC (平塚市)	フットワークSC (高座郡)	花水FC (平塚市)	ALL・Z (逗子市)
第16回	2014年度 (平成26年度)	?	?	?	?